

ESECUZIONI “E” e “F”

Rulli con gole per trasmissione con cinghie tonde

Per questo tipo di trasmissione si sono previsti rulli folli con gole ricavate direttamente sul tubo in acciaio, soluzione molto semplice ed economica. Le cinghie devono avere una sezione di \varnothing 4-5 mm. o al massimo \varnothing 8 mm.

I rulli possono essere della serie **GL, GM e 117**, le cui caratteristiche sono presentate nel capitolo 1, in esecuzione “E” (1 gola) o in esecuzione “F” (2 gole), con tubo in acciaio normale “N”, con zincatura elettrolitica “J” oppure con rivestimento in PVC “P”.

Poiché la velocità di trasporto può essere elevata, anche se con carichi contenuti, occorre prestare particolare attenzione nella scelta dei rulli in rapporto alle sollecitazioni dinamiche.

Codice di ordinazione

Si dovrà aggiungere le sigle “E” (1 gola) oppure “F” (2 gole) all’esecuzione del tubo del rullo prescelto.

Esempi:

GL/12 12R 50JE 500
GM/15 15R 76NEP 800
117/12 12R 50JF 600

Tutte le quote sono espresse in mm.

Per maggiori dettagli vedere capitolo “Rulli per trasportatori comandati a cinghie” pag. 203.

“E” and “F” EXECUTION

Grooved rollers for round belts transmission

Idle rollers with grooves made directly on the steel tube are intended for round belts transmission as a very simple and economical solution. The belts should have a section of \varnothing 4-5 mm or max. \varnothing 8 mm.

Rollers may be “GL, GM and 117” series, whose characteristics are described in chapter 1, in execution “E” (1 groove) or in execution “F” (2 grooves), with standard steel tube “N”, with electrolytic zinc-plating “J” or PVC coating “P”. Since the handling speed may be high, even though with restrained loads, particular care shall be taken in choosing the rollers in relation to the expected dynamic stresses.

Ordering code

The letter “E” (1 groove) or “F” (2 grooves) must be added to the tube execution of the selected roller.

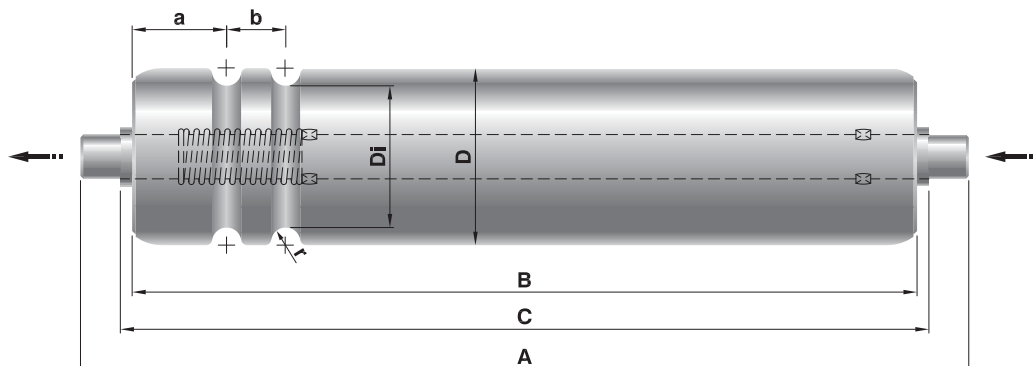
Examples:

GL/12 12R 50JE 500
GM/15 15R 76NEP 800
117/12 12R 50JF 600

All dimensions are in mm.

For further details please refer to chapter “Rollers for belt driven conveyors at page 203.

Tipo / Type	D	Di	a	b	r
GL/60-62	32	24	20	16	2,5
GL/8	40	30	32	20	5
	50	38	32	20	5
GL/10-11-12	50	38	32	20	5
	60	48	32	20	5
	76	64	32	20	5
GM/12-15	50	38	32	20	5
	60	48	32	20	5
	76	64	32	20	5
117/8-10-11-12	40	30	35	20	5
	50	38	35	20	5
	60	48	35	20	5



Nella versione con asse a molla le gole sono eseguite nel lato opposto alla compressione dell'asse.
With spring shaft version, grooves are made on the roller size opposed to the shaft compression.

ESECUZIONE “P”
Rulli rivestiti con guaina in PVC

Pur non essendo speciale, diamo di seguito maggiori informazioni su questa esecuzione.

I rulli con tubo in acciaio grezzo “N” o zincato “Z e J” con i valori di diametro “D” secondo tabella, possono essere ricoperti con una guaina in PVC (Polivinilcloruro) morbida ed elastica (durezza 73 ShA) di colore grigio metallizzato (RAL 9006) e superficie liscia, particolarmente resistente agli agenti chimici.

Normalmente viene usata per proteggere la superficie del rullo e soprattutto per non rigare i colli trasportati con piani laccati, verniciati, lisciati ecc. e in alcuni casi per maggior attrito.

La guaina viene semplicemente calzata sul tubo con ottimo accoppiamento per effetto di restringimento elastico.

Temperature d’impiego da -10°C a +50°C.

Codice di ordinazione

Si dovrà aggiungere la sigla “P” all’esecuzione tubo.

Esempi:

Rulli GL/12 12D 76NP 600
Rulli 117/10 10D 50ZP 500

Tutte le quote sono espresse in mm.

“P” EXECUTION
PVC covered rollers

Although not special, information on this design is given.

The rough or zinc plated steel tube “N” or “Z and J” rollers with “D” values as per table, can be covered with a soft, elastic and smooth surface (hardness 73 ShA) grey colour (RAL 9006) PVC (Polyvinylchloride) plastic tube, particularly resistant to chemical agents.

It is normally used to protect the roller surfaces and mostly to avoid scratching painted, enamelled, smooth, etc. load, and in some cases to increase friction.

The PVC lagging is simply fitted on the tube with excellent coupling thanks to elastic tightening.

Application temperatures ranging from -10°C to +50°C.

Ordering code

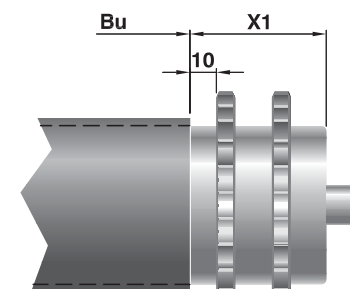
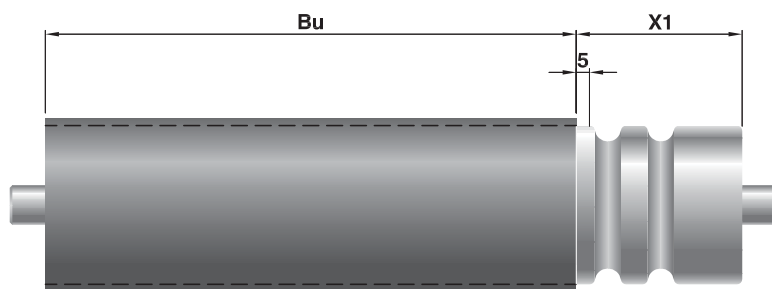
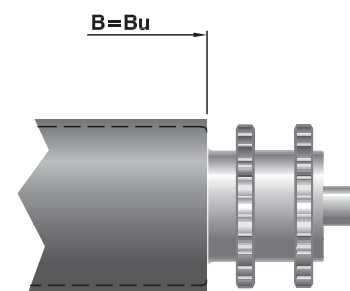
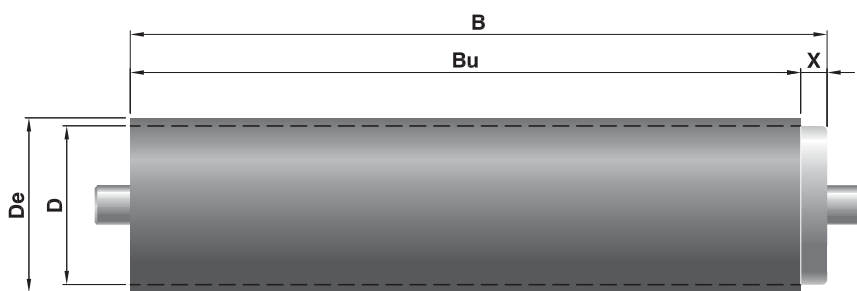
The “P” code should be added to the tube design.

Examples:

*Rollers GL/12 12D 76NP 600
Rollers 117/10 10D 50ZP 500*

All dimensions are in mm.

D	De ± 0,5	Peso guaina / Coating weight	
		Bu=200 daN	al cm daN
24	28	0,031	0,002
30	34	0,065	0,003
32	36	0,065	0,003
40	44	0,074	0,004
50	55	0,082	0,004
60	66	0,134	0,006
63	69	0,134	0,006
76	82	0,197	0,010
89	95	0,256	0,013
102	108	0,335	0,016
108	114	0,335	0,016



ESECUZIONE “W” e “H” Rulli con flange (dischi di contenimento)

Nei trasporti a gravità o motorizzati, dove è necessario guidare o contenere i colli movimentati, sono impiegati rulli con flange saldate sul tubo. Sono previsti tutti i rulli con tubo in acciaio con diametro “D” corrispondente alla tabella, con 1 flangia (esec. H) oppure 2 flange (esec. W). Per questa applicazione è prevista la possibilità di zincatura solo elettrolitica in esecuzione “J”.

Codice di ordinazione

Si dovrà aggiungere la sigla dell'esecuzione prescelta all'esecuzione tubo.

Esempi:

Rulli GL/12 12D 60JH 900
Rulli PS/S1 20R 89NW 1150

Tutte le quote sono espresse in mm.

“W” and “H” EXECUTIONS Rollers with guide flanges

In gravity or driven conveyor systems, where the necessity arises to guide or contain the packages handled, rollers, with welded flanges on the tube are employed.

All rollers are with steel tube and diameter “D” as per corresponding table, with 1 flange (H exec.) or 2 flanges (W exec.).

For this design, zinc plating is foreseen only in “J” execution.

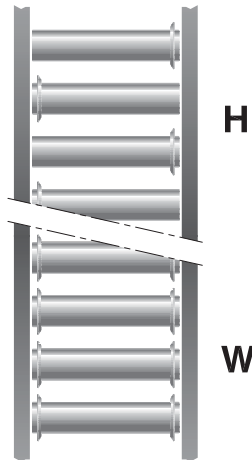
Ordering code:

The selected execution code should be added to the tube execution design.

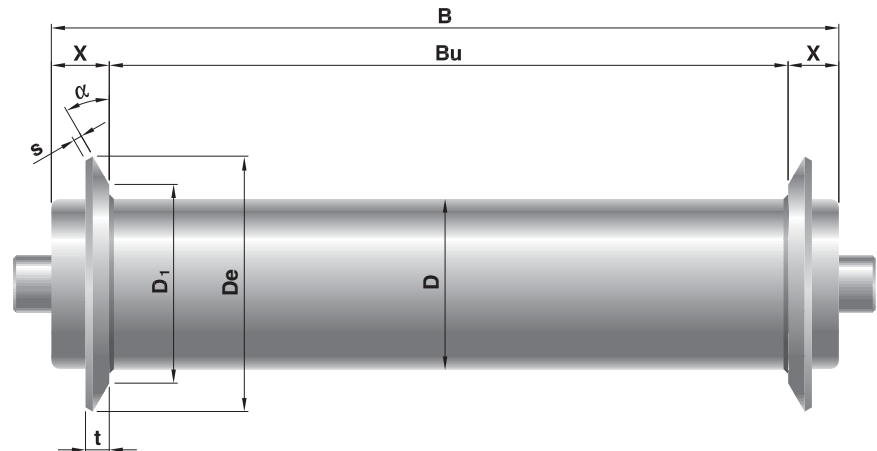
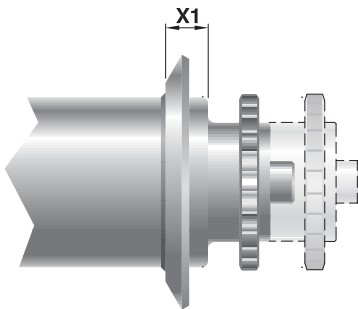
Examples:

Rollers GL/12 12D 60JH 900
Rollers PS/S1 20R 89NW 1150

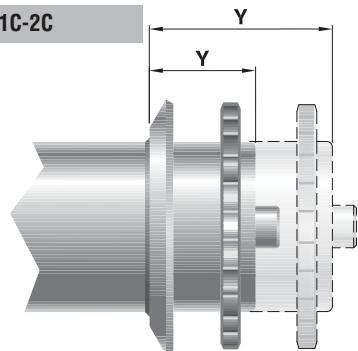
All dimensions are in mm.



P1C-P2C



1C-2C



Rulli con flange (dischi di contenimento) - esecuzioni W/H / Rollers with guide flange - W/H executions

D	De	t	D1	α	s	Peso cad. flangia Weight for each flange daN	X	Y		l min.	
								1C	2C	Exec. W	Exec. H
50	90	8	70	30	3	0,12	15	40	60	95	75
60	110	8,5	70	15	3	0,16	16	45	70	115	90
76	135	10	88	15	3	0,21	20	50	75	140	110
80	155	15	110	30	3	0,33	35	-	-	160	125
89	155	15	110	30	3	0,30	25	60	80	160	130
89	155	17,5	110	30	4	0,44	30	65	85	160	130

Attenzione: in caso i rulli siano accessibili al personale, si raccomanda di valutare la sicurezza delle flange e nel caso prevederne opportune protezioni come carter o simili, per evitare infortuni.

Warning: in case the rollers are accessible to personnel, it is recommended to evaluate the safety of the flanges and, if necessary, provide suitable protections such as guards or similar, to avoid injuries.



Esecuzioni tubo a richiesta

Tube executions on request

ESECUZIONE "R"

Rulli con rivestimento in gomma

Consiste nel rivestimento in gomma vulcanizzata (a caldo) antiabrasiva, durezza 70 ± 5 Sh.A, superficie tornita sp. 3 mm minimo.

A richiesta il rivestimento può essere ottenuto con durezza o spessore diversi o con gomma incollata o Neoprene, Silicone ecc, compatibilmente con le quantità di rulli richiesti.

Codice di ordinazione

Si dovrà aggiungere la sigla R all'esecuzione tubo del rullo prescelto.

Esempio:

Rulli PS/20 20R 89NR 950

(indicare lo spessore del rivestimento se diverso da 3 mm)

ESECUZIONE "PU"

Rulli con rivestimento in Poliuretano

Consiste nel rivestimento in Poliuretano, materiale particolarmente resistente al taglio, usura e abrasione, durezza 90 ± 5 Sh.A, colore arancione. Durezza, colore e spessore possono essere forniti con altri valori su richiesta.

Codice di ordinazione

Si dovrà aggiungere la sigla PU all'esecuzione tubo del rullo prescelto.

Esempio:

Rulli PS/25 25R 108NPU 700

(indicare lo spessore del rivestimento se diverso da 5 mm)

ESECUZIONE "T"

Rulli rilsanizzati

Consiste nella rilsanizzazione: trattamento a caldo a base di polveri di RILSAN, Poliammide, di color grigio chiaro, con particolari caratteristiche di resistenza agli agenti chimici e all'usura.

Codice di ordinazione

Si dovrà aggiungere la sigla T all'esecuzione tubo del rullo prescelto.

Esempio:

Rulli MPS/1 15R 76NT 750

Tutte le quote sono espresse in mm.

"R" DESIGN

Rollers with rubber lagging

Lagging with 70 ± 5 Sh.A hardness, with surface turned to 3 mm minimum thickness.

On request the lagging can be with different hardnesses or thicknesses or with glued rubber, Adiprene, Neoprene and Silicone compatibly with the number of rollers requested.

Ordering code:

The "R" code should be added to the tube design.

Examples:

Rollers PS/20 20R 89NR 950

(please specify the lagging thickness if different from 3 mm)

"PU" DESIGN

Rollers with Polyurethane lagging

Polyurethane lagging with 90 ± 5 Sh.A hardness, orange colour, a material which is particularly resistant to cuts, wear and abrasion.

Hardness, colour and thickness can be supplied with other values on request.

Ordering code:

The "PU" code should be added to the tube design

Examples:

Rollers PS/25 25R 108NPU 700

(please specify the lagging thickness if different from 5 mm)

"T" DESIGN

Rilsan coated rollers

Rilsan coated: heat treatment based on Rilsan Polyamide powders of light grey colour, with particular resistance characteristics to chemical agents and wear.

Ordering code:

The "T" code should be added to the tube design.

Examples:

Rollers MPS/1 15R 76NT 750

All dimensions are in mm.