


RULLI COMANDATI E FRIZIONATI CON PULEGGIA PER CINGHIE DENTATE

Questi rulli vengono forniti su richiesta e hanno le stesse caratteristiche e combinazioni delle serie 135 e 138 presentate a pag 164 e a pag. 178, ma con la puleggia per cinghia dentata al posto dei pignoni, nelle versioni comandati serie 135 e frizionati serie 138, intercambiabili fra loro.

La puleggia è realizzata in POM color nero, passo 8 mm, per anelli di cinghia Poly-chain GT con larghezza 11,2 mm e similari, nonché compatibile con le corrispondenti cinghie HTD. Occorre quindi osservare le specifiche dei produttori di cinghie per il calcolo della trasmissione, il passo dei rulli e la tolleranza, in rapporto all'eventuale pretensionamento. Consigliamo comunque di contattarci per ogni evenienza.

I rulli sono previsti con tubo in acciaio zincato sendzimir (esec. Z) oppure in speciale PVC antiurto (esec. V), dotati di cuscinetti radiali di precisione 6002-2RZ.

Nell'indicare il codice d'ordinazione vanno riportati il tipo, il diametro e l'esecuzione asse, il diametro e l'esecuzione tubo, la lunghezza "C"

Esempi di codice d'ordinazione

135/8P 14R 50Z 650
 138/8Q 14R 60Z 700

Tutte le quote sono espresse in mm.

FIXED AND FRICTION DRIVEN ROLLERS WITH TOOTHED BELT HEAD

These rollers can be supplied on request and have the same features of the series 135 and 138 shown at page 164 and at page 178 but with a toothed belt head instead of pinion sprockets in the driven versions of 135 series and friction 138 series, (interchangeable).

The toothed belt head is made of POM black colour, pitch 8 mm, for belt rings Poly-chain GT width 11,2 mm or similar, compatible with the corresponding HTD belts.

It is important then to follow the belt manufacturers' specifications for the transmission calculation, the rollers pitch and tolerance in relation with the eventual initial tension. We suggest contacting us in this case.

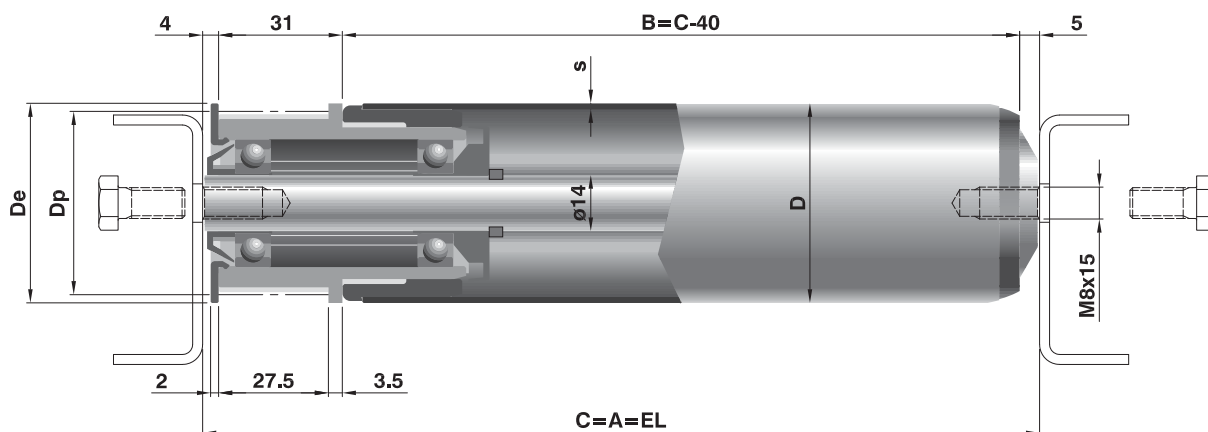
The rollers have sendzimir zinc-plated tube (Z. exec.) or special anti-shock PVC (V exec.) with precision radial 6002-2RZ.

In indicating the ordering code, please specify the type, the shaft diameter and execution, the tube diameter and execution, the C length.

Ordering code example

135/8P 14R 50Z 650
 138/8Q 14R 60Z 700

All dimensions are in mm.



Serie 135 rulli comandati / fixed drive rollers

Tipo / Type	Codice di ordinazione / Ordering codes				Lungh. / Length. C		p	Z	Dp (ø)	De (ø)	s	Opzioni / Options		Peso / Weight		Peso parti rotanti	
	Asse / Shaft d(ø)	Asse / Shaft esec.	Tubo / Tube D (ø)	Tubo / Tube esec.	min.	max.						Asse/Shaft	Tubo/Tube	C=200 daN	al cm daN	C=200 daN	al cm daN
Con tubo in acciaio - with steel tube																	
135/8P	14	R	50	Z	130	1600	8	18	45,80	49,00	1,5	J-I	J-N-I-P	0,71	0,030	0,442	0,018
			60											0,78	0,034	0,512	0,022
135/8Q	14	R	50	Z	130	1600	8	20	50,93	55,00	1,5	J-I	J-N-I-P	0,73	0,030	0,462	0,018
			60											0,80	0,034	0,532	0,022
Con tubo in PVC - with PVC tube																	
135/8P	14	R	50	V	130	800	8	18	45,80	49,00	2,8	J-I	-	0,54	0,018	0,272	0,006
			1000			3					0,58			0,021	0,317	0,008	
135/8Q	14	R	50	V	130	800	8	20	50,93	55,00	2,8	J-I	-	0,56	0,018	0,292	0,006
			1000			3					0,61			0,021	0,337	0,008	

Serie 138 rulli frizionati / friction drive rollers

Tipo / Type	Codice di ordinazione / Ordering codes				Lungh. / Length. C		p	Z	Dp (ø)	De (ø)	s	Opzioni / Options		Peso / Weight		Peso parti rotanti	
	Asse / Shaft d(ø)	Asse / Shaft esec.	Tubo / Tube D (ø)	Tubo / Tube esec.	min.	max.						Asse/Shaft	Tubo/Tube	C=200 daN	al cm daN	C=200 daN	al cm daN
Con tubo in acciaio - with steel tube																	
138/8Q	14	R	50	Z	130	1600	8	20	50,93	55,00	1,5	J-I	J-N-I-P	0,73	0,030	0,462	0,018
			60											0,80	0,034	0,532	0,022
Con tubo in PVC - with PVC tube																	
138/8Q	14	R	50	V	130	800	8	20	50,93	55,00	2,8	J-I	-	0,56	0,018	0,292	0,006
			1000			3					0,61			0,021	0,337	0,008	

Nota:
questi rulli possono essere forniti:
- con cuscinetti in acciaio inox
- in esecuzione antistatica

Legenda delle sigle di esecuzione

R = asse forato e filettato
J = asse con zincatura elettrolitica
I = asse in acciaio inox AISI 304
Z = tubo zincato a caldo (sendzimir)
V = tubo in PVC rigido
J = tubo con zincatura elettrolitica
N = tubo in acciaio normale
I = tubo in acciaio inox AISI 304
P = rivestimento con guaina morbida in PVC

Note:
these rollers can be supplied
- with stainless steel bearings
- in antistatic version

Execution codes caption

R = drilled and threaded shaft
J = zinc-plated shaft
I = AISI 304 stainless steel shaft
Z = hot dip zinc-plated tube (sendzimir)
V = rigid PVC tube
J = zinc-plated tube
N = normal steel tube
I = AISI 304 stainless steel shaft
P = soft PVC lagging