


**RULLI FOLLI
 PER TRASPORTO DI CARICHI MEDI
 IN AMBIENTI INTERNI ED ESTERNI,
 NORMALI, POLVEROSI, UMIDI E
 CORROSIVI**

Sono rulli costituiti da tubo in acciaio speciale, bombato su testate - sedi cuscinetto in tecnopolimero termoplastico, con elevate proprietà di elasticità, ermeticità, resistenza sia meccanica che alla corrosione.

Sono dotati di cuscinetti lubrificati a vita radiali rigidi di precisione tipo 6202. La protezione è costituita dalla tenuta MECA, labirinto radiale a doppio effetto con coperchietto in lamiera zincata, per un utilizzo anche in condizioni ambientali mediamente severe.

L'asse in acciaio trafilato è previsto in esecuzione standard forato e filettato, per fissaggio con viti M10, oppure in alternativa con bussole d'estremità metalliche per attacco di chiave ch17.

L'impiego è normalmente consentito con temperature ambiente da -5°C a $+80^{\circ}\text{C}$.

Le caratteristiche costruttive e i materiali impiegati conferiscono a questa serie un'ottima bilanciatura e bassa resistenza all'avviamento.

Su richiesta possono essere forniti anche con tubo e asse inox AISI 304.

Nell'indicare il codice di ordinazione vanno riportati il tipo, il diametro e l'esecuzione asse, il diametro e l'esecuzione tubo, la lunghezza "C".

Esempi di codice di ordinazione

RTL/1 15R 76J 800

RTL/1 15B 89N 258

Tutte le quote sono espresse in mm.

**IDLE ROLLERS FOR MEDIUM
 UNIT HANDLING CONVEYORS IN
 INTERNAL, EXTERNAL, NORMAL,
 DUSTY, HUMID AND CORROSIVE
 ENVIRONMENTS**

The rollers consist of a special steel tube swaged over the bearing housings which are made from technopolymers having high elastic properties, sealing and resistance to mechanical forces and to corrosion.

The standard design utilises radial precision ball bearings 6202, lubricated for life, protected by the MECA sealing, a double radial labyrinth with zinc-plated cover cap to allow use in medium severe environmental conditions.

The drawn steel standard shaft has standard drilled and threaded execution for screws M10 or alternatively can have bushes ch17.

Application temperatures range from -5°C to $+80^{\circ}\text{C}$.

The construction features of the materials employed allow an excellent balancing and a low start resistance.

Under request they can be supplied with AISI 304 tube and shaft.

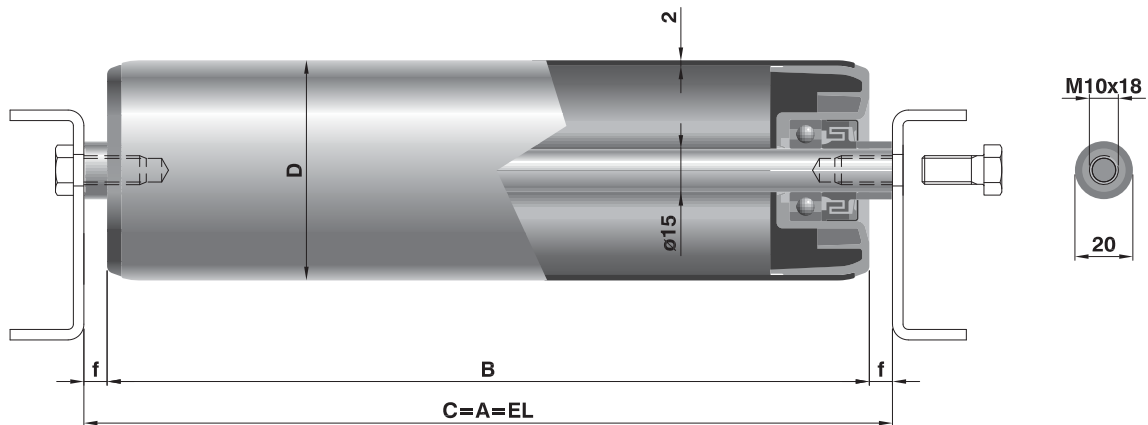
In indicating the ordering code, please specify the type, the shaft diameter and execution, the tube diameter and execution, the "C" length.

Ordering code examples

RTL/1 15R 76J 800

RTL/1 15B 89N 258

All dimensions are in mm.



Tipo / Type	Codice di ordinazione / Ordering codes				Lungh. / Length C		f	Peso rullo / Roller weight		Peso parti rotanti / Rotating parts weight		Opzioni / Options	
	Asse / Shaft d(ø)	Asse / Shaft esec.	Tubo / Tube D(ø)	Tubo / Tube esec.	min	max		C=200 daN	al cm daN	C=200 daN	al cm daN	Esec. Asse Shaft exec.	Esec. Tubo Tube exec.
RTL/1	15	R	60	N	80	2000	8*	1,01	0,0425	0,7	0,0286	B - B14 - I	Z-P-I
			76			2200		1,19	0,0503	0,9	0,0365		J-P-I
			89			1,36		0,0568	1,1	0,0429			

* Su richiesta la quota f può essere prevista con i seguenti valori: 4 - 10 - 14 - 18.
* Under request the f dim. can be: 4 - 10 - 14 - 18.

Nota: questi rulli possono essere forniti in esecuzione antistatica, a richiesta.
Note: these rollers can be supplied in antistatic version, on request.

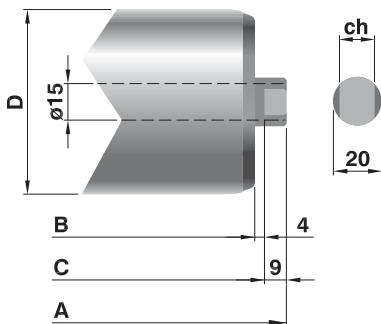
Legenda delle sigle di esecuzione

- R = asse forato e filettato
- B = asse con bussola ch17
- B14 = asse con bussola ch14
- I = asse in acciaio inox AISI 304
- N = tubo acciaio normale
- J = tubo con zincatura elettrolitica
- Z = tubo in lamiera zincata a caldo (sendzimir)
- P = rivestimento con guaina morbida in PVC
- I = tubo in acciaio inox AISI 304

Execution codes caption

- R = drilled and threaded shaft
- B = shaft with bush ch17
- B14 = shaft with bush ch14
- I = stainless steel shaft AISI 304
- N = normal steel tube
- J = zinc-plated tube
- Z = hot dip zincplated tube (sendzimir)
- P = soft PVC lagging
- I = stainless steel AISI 304 tube

Esec. Asse B



Esec.	ch
B	17
B14	14

Rulli a stock / Stock Rollers

Tipo / Type	Asse / Shaft d(ø)	Asse / Shaft esec.	Tubo / Tube D(ø)	Tubo / Tube esec.	Lungh. / Length C									
					258	323	388	458	488	508	558	608	708	758
RTL/1	15	B	60	N	258	323	388	458	488	508	558	608	708	758
			76		233	258	308	323	388	608	708	958		
			89		243	258	308	323	388	708	958			