


RULLI CONICI COMANDATI PESANTI PER TRASPORTO PALLET

I rulli conici di questa serie sono progettati per realizzare curve comandate e per il trasporto di carichi pesanti, in particolar modo pallet, con avanzamento regolare.

Questi rulli sono ricavati dalla serie PS con asse d.20 e cuscinetti radiali rigidi 6204. Sono completamente in acciaio con mantello zincato (esec. J) e l'ottima esecuzione assicura un avanzamento regolare dei colli.

L'asse è in esecuzione standard con fori filettati (esec. R) per il fissaggio con viti, che consente un facile montaggio e l'irrigidimento della struttura. È possibile produrre rulli con conicità per raggi di curvatura diversi dallo standard ed ottenere anche configurazioni personalizzate su richiesta, compatibilmente con i quantitativi richiesti.

Nell'indicare il codice di ordinazione vanno riportati il tipo, il diametro e l'esecuzione asse, il codice e l'esecuzione tubo, la lunghezza "C".

Esempio di codice di ordinazione:
KRM/S3 20R 153J 1050

Tutte le quote sono in mm.

HEAVY DUTY DRIVEN TAPERED ROLLERS FOR PALLETS TRANSPORT

The tapered rollers of this series are designed to obtain driven curves and transport of heavy loads, especially pallets, handled with a regular flow.

The rollers are originated from PS series with shaft d.20 and rigid radial ball bearings 6204. They are completely in steel with zinc-plated shell (J exec.) and their perfect execution ensures a regular flow of the pallets.

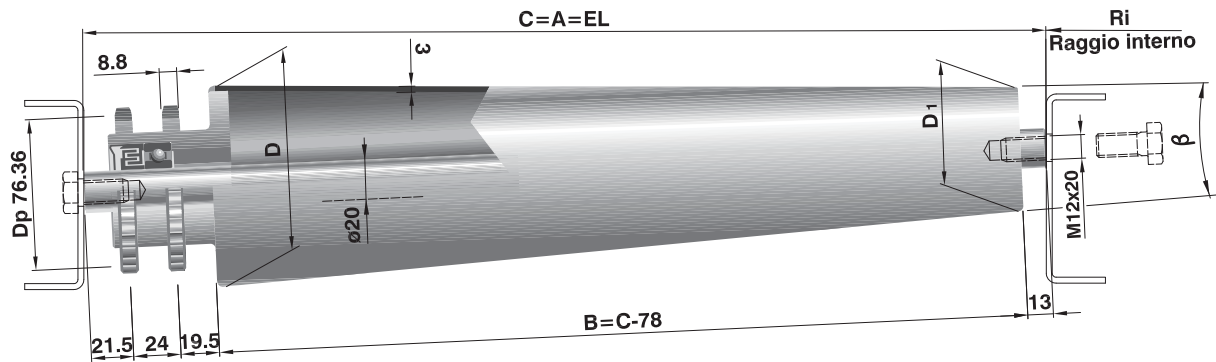
The standard shaft execution is internally threaded for screw assembly, allowing an easy installation and making the structure rigid (R exec.).

It is possible to manufacture special tapered rollers for curves rays different from standard and lengths, and according to clients' special requirements depending from the required quantities.

When indicating the ordering code please specify the type, the shaft diameter and execution, the tube code and execution, the "C" length.

Ordering code example:
KRM/S3 20R 153J 1050

All dimensions are in mm.



Tipo / Type	Codice di ordinazione / Ordering codes				Lungh. / Length C	D (ø)	D ₁ (ø)	Ri	β	p	Z	Dp	Peso totale Total weight daN
	Asse / Shaft d(ø) esec.		Tubo / Tube cod. esec.										
KRM/S3	20	R	153	J	1050	102	53	1028	2,92°	5/8"	15	76,36	8,40
			163		1050		63	1541	2,32°				8,40
			153		1150		53	1136	2,64°				9,02
			163		1150		63	1703	2,10°				9,02
			153		1250		53	1244	2,42°				9,45
			163		1250		63	1864	1,92°				9,45

Legenda delle sigle di esecuzione
R = asse forato e filettato
J = tubo con zincatura elettrolitica

Execution codes caption
R = drilled and threaded shaft
J = zinc-plated tube

CAPACITÀ DI CARICO "PC"

Per carichi elevati si consiglia di non superare velocità di 0,30 m/s, in quanto risulterebbe difficile controllare l'avanzamento dei pallet; inoltre la trasmissione in curva diventerebbe particolarmente rumorosa.
 I valori della portata variano con la velocità di rotazione indipendentemente dalle lunghezze.

LOAD CAPACITY "PC"

For heavy loads a speed exceeding 0.30 m/s is not suggested for the pallet correct flow control, moreover a chain loop drive in a bend becomes very noisy.
 The load values vary with the rotation speed not depending from the lengths.

Velocità / Speed	giri/min - rev/min				
	10	25	50	75	100
Portata / Load capacity	550	442	351	306	278