


RULLI CONICI CON GOLE PER TRASMISSIONE CON CINGHIE TONDE

Questi rulli vengono forniti su richiesta e sono ottenuti mediante calettamento di manicotti troncoconici in Polipropilene sul rullo base Ø50. Nella parte sporgente del diametro minore sono ricavate sul tubo in acciaio 2 gole per la trasmissione con cinghioli tonde Ø4-5 mm. Le caratteristiche generali sono le stesse della serie KRO (rullo base 117) presentata a pag. 190, salvo la diversa configurazione.

I rulli sono dotati di cuscinetti radiali di precisione 6002-2RZ e sono forniti in **esecuzione antistatica** nella versione standard.

Nell'indicare il codice d'ordinazione vanno riportati il tipo, il diametro e l'esecuzione asse, il codice e l'esecuzione tubo, la lunghezza "C".

Esempio di codice d'ordinazione

KRO/F2 12R 91ZKF 700

Tutte le quote sono espresse in mm.

TAPERED ROLLERS WITH GROOVES FOR ROUND BELT TRANSMISSION

These rollers are supplied on request and are obtained by assembling Polypropylene cone sleeves on the base roller Ø 50.

On the protruding part of the smaller diameter there are 2 grooves on the tube for round belt transmission Ø4-5 mm. The general features are the same of KRO series (base roller 117 series) shown at page 190 but with a different lay-out.

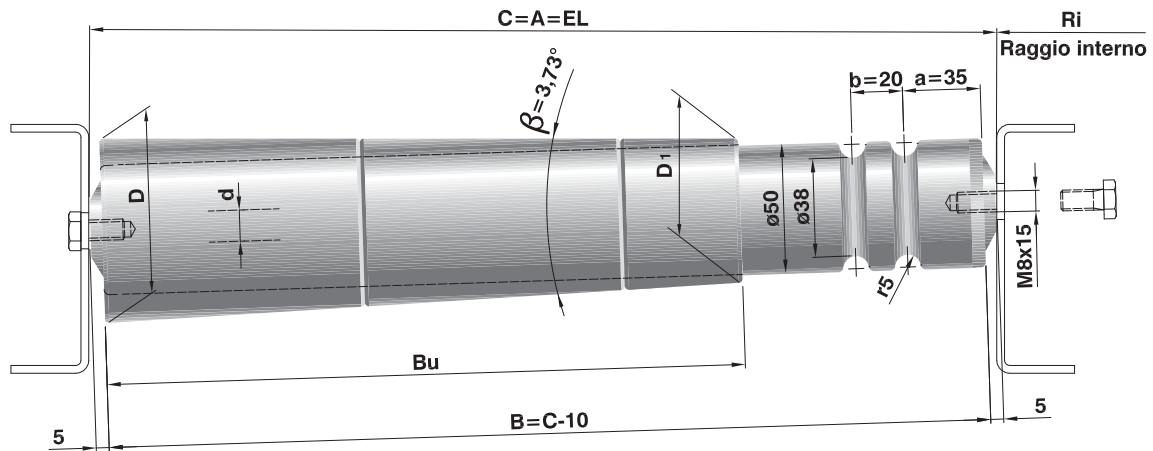
*The rollers have precision radial 6002-2RZ bearings and are supplied in **antistatic execution** as standard.*

In indicating the ordering code, please specify the type, the shaft diameter and execution, the tube code and execution, the C length.

Ordering code example

KRO/F2 12R 91ZKF 700

All dimensions are in mm.



Tipo / Type	Codice di ordinazione / Ordering codes		Asse / Shaft		Tubo / Tube		Lungh. / Length C	Rullo base Base Roller	Lungh. / Length Bu	D (ø)	D ₁ (ø)	Ri	Peso totale Total weight daN
	d(ø)	esec.	cod.	esec.									
KRO/F2	12	R	ZFK	KRO-117	65	300	195	65,6	52,5	720	0,98		
					71	350	245	72,0	55,8	770	1,16		
					72	400	295	72,0	52,5	720	1,32		
					77	450	345	78,5	55,8	770	1,53		
					78	500	395	78,5	52,5	720	1,69		
					84	550	445	85,0	55,8	770	1,91		
					85	600	495	85,0	52,5	720	2,07		
					90	650	545	91,3	55,8	770	2,31		
					91	700	595	91,3	52,5	720	2,47		
					96	750	645	97,6	55,8	770	2,72		
					97	800	695	97,6	52,5	720	2,89		
					103	850	745	104,0	55,8	770	3,16		
					104	900	795	104,0	52,5	720	3,33		
					109	950	845	110,3	55,8	770	3,62		
					110	1000	895	110,3	52,5	720	3,78		

Nota:
questi rulli possono essere forniti in esecuzione:
- con cuscinetti in acciaio inox
- con asse e tubo interno inox AISI 304

Legenda delle sigle di esecuzione:
R = asse forato e filettato
Z = tubo con zincatura a caldo (sendzimir)
K = manicotti conici in polipropilene
F = tubo con 2 gole per cinghie tonde

CAPACITÀ DI CARICO

Si consiglia di non superare il carico di 35 daN per rullo, condizionato dal tipo di trasmissione.

Note:
these rollers can be supplied:
- with stainless steel balls bearings
- with stainless steel AISI 304 shaft and internal tube

Execution codes caption:
R = drilled and threaded shaft
Z = hot dip zinc-plated tube (sendzimir)
K = tapered polypropylene sleeves
F = tube with 2 grooves for round belts

LOAD CAPACITY

We suggest not exceeding 35 daN per roller, according to the type of transmission.