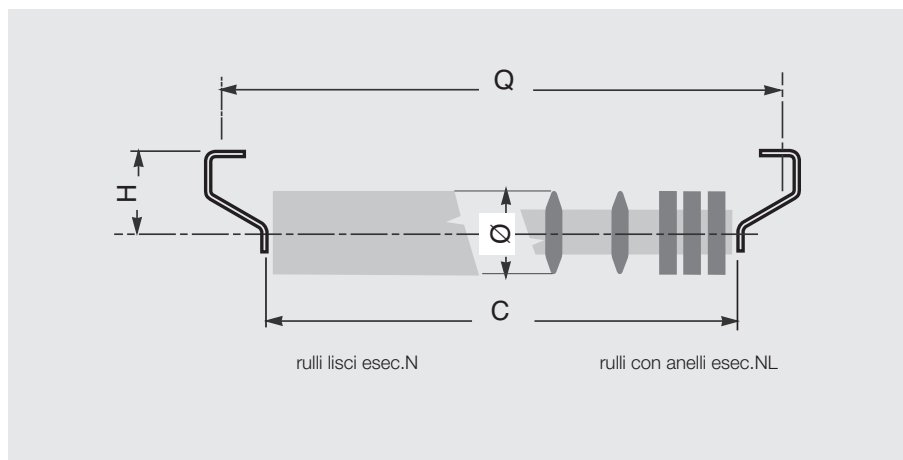


supporti SPT 1495

Per ritorno piano pesante rullo liscio
o con anelli



per rulli serie:

PSV/2-FHD

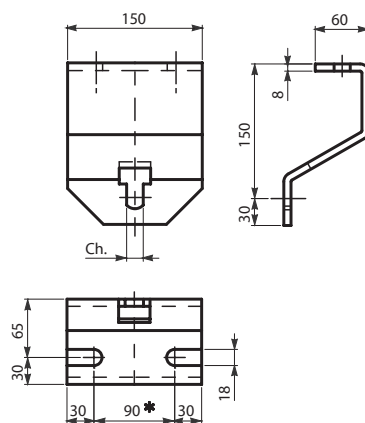
∅ 108,133,159,180
asse 25, esec. F e Y
cuscinetto 6205
ch = 18

PSV/4-FHD

∅ 108,133,159,180
asse 30, esec. F e Y
cuscinetto 6206
ch = 22

PSV/7-FHD

∅ 133, 159, 180, 194
asse 40
cuscinetto 6308
ch = 32



Supporto

SPT 1495

* = interasse consigliato tra
i bulloni 100 mm

nastro larghezza mm	rullo		ch	H mm	Q	Peso due supporti senza rulli Kg
	∅ mm	C				
500	108-133-159-180 - 194	608	18-22-32	150	740	4.6
650		758		150	890	4.6
800		958		150	1090	4.6
1000		1158		150	1290	4.6
1200		1408		150	1540	4.6
1400		1608		150	1740	4.6
1600		1808		150	1940	4.6
1800		2008		150	2140	4.6
2000		2208		150	2340	4.6

Esempio di ordinazione
supporti SPT 1495, F18, YB

Per nastri da 1800 ed oltre, si consiglia stazione di ritorno a 2 rulli a V tipo R2S. Nel caso si voglia utilizzare comunque il ritorno piano, richiedere supporti speciali specificando l'interasse di foratura Q delle stazioni di andata utilizzate.