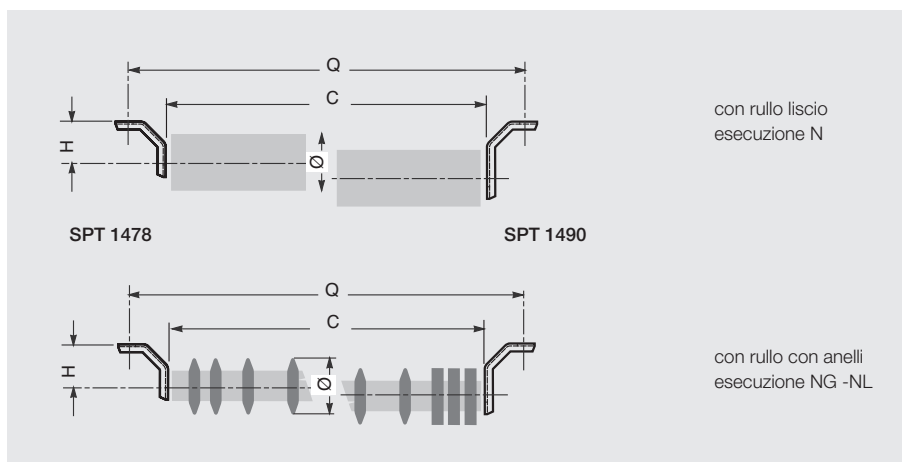


supporti SPT 1478 - 1490

Per ritorno piano leggero rullo liscio
o con anelli



SPT 1478 per rulli serie:

RTL

asse 15
cuscinetto 6202
ch = 17

MPS

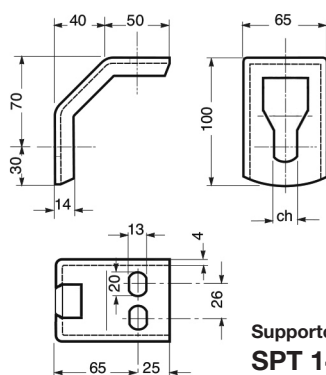
asse 15
cuscinetto 6202
ch = 17

MPR

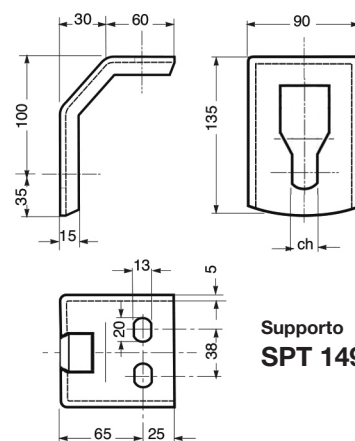
asse 15
cuscinetto 6202
ch = 17

PSV/1-FHD

asse 20
cuscinetto 6204
ch = 14



Supporto
SPT 1478



Supporto
SPT 1490

SPT 1490 per rulli serie:

PSV/1-FHD

asse 20
cuscinetto 6204
ch = 14

PSV/4-FHD

asse 30
cuscinetto 6206
ch = 22

PSV/2-FHD

asse 25
cuscinetto 6205
ch = 18

PSV/5-FHD

asse 30
cuscinetto 6306
ch = 22

PSV/3-FHD

asse 25
cuscinetto 6305
ch = 18

nastro larghezza mm	rullo		H mm	Q	Peso due supporti senza rulli Kg			
	Ø mm	C ch			SPT 1478	SPT 1490		
300	SPT 1478: 60 ÷ 133 SPT 1490: 60 ÷ 180	388	70	100	520	0.7	1.5	
400		508	70	100	640	0.7	1.5	
500		608	70	100	740	0.7	1.5	
650		758	70	100	890	0.7	1.5	
800		958	70	100	1090	0.7	1.5	
1000		1158	70	100	1290	0.7	1.5	
1200		1408	70	100	1540	0.7	1.5	
1400		1608	70	100	1740	0.7	1.5	
			SPT 1478: 14 - 17 SPT 1490: 14 - 18 - 22					

Esempio di ordinazione
supporti SPT 1478, F14