


**RULLI CONICI FOLLI CON CORPO ESTERNO
 IN POLIPROPILENE**

Sono ottenuti mediante il calettamento di manicotti conici, in Polipropilene (approvato alimentare) di colore grigio, sul rullo base serie 117 con tubo \varnothing 50 zincato sendzimir esecuzione "Z".

L'asse a molla consente un facile e rapido montaggio.

Sono particolarmente scorrevoli e silenziosi, ideali per curve con pendenza contenuta, per il trasporto di colli leggeri e medi in ambienti normali, umidi e alimentari.

L'impiego è normalmente consentito con temperature ambiente da 0° C a +50° C.

Sono previsti con lunghezza "B" multipla di 50 solo nei valori come indicato nella tabella successiva.

Nell'indicare il codice di ordinazione vanno riportati il tipo, il diametro e l'esecuzione asse, il codice e l'esecuzione tubo, la lunghezza "C".

Esempi di codice di ordinazione

KRO/18 8D 91ZK 609

KRO/22 12R 91ZK 611

Tutte le quote sono espresse in mm.

**IDLE TAPERED ROLLERS WITH POLYPROPYLENE
 EXTERNAL BODY**

They are obtained by keying truncated cone sleeves of grey Polypropylene (food grade) on the base rollers series 117 with 50 mm diameter sendzimir zinc-plated tube, "Z" execution.

The spring loaded shaft allows an easy and quick installation.

They are particularly smooth running and noiseless, ideal for curves with little slope, for light and medium packages in normal, foodstuffs and humid environments.

The application temperatures range from 0° C to +50° C.

They are foreseen with "B" lengths multiple of 50 and in the only lengths listed in the following tables.

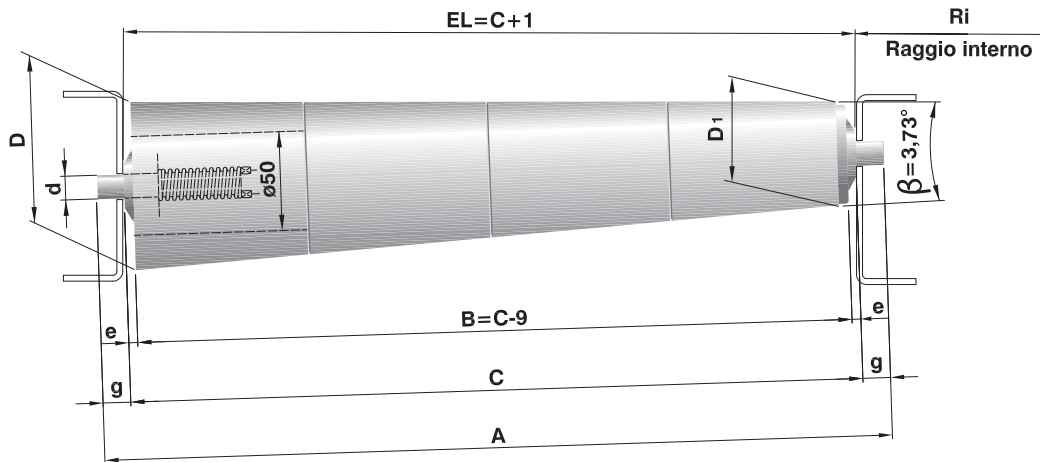
In indicating the ordering code, please specify the type, the shaft diameter and execution, the tube code and execution, the "C" length.

Ordering code examples

KRO/18 8D 91ZK 609

KRO/22 12R 91ZK 611

All dimensions are in mm.



Tipo / Type	Codice di ordinazione / Ordering codes		Lungh. / Length C	D (ø)	D1 (ø)	Ri	e	g	Portata Load capacity daN	Peso / Weight KRO/18 daN	Peso / Weight KRO/20 daN				
	Asse / Shaft d(ø)	Tubo / Tube cod. esec.													
KRO/18 KRO/20	8 10	D	ZK	71	72,0	55,8	4,5	8	50	0,70	0,84				
				72		309						52,5	795	0,82	0,97
				77		359						55,8	845	0,98	1,15
				78	409	78,5	52,5	795	1,10	1,29					
				84	459		55,8	845	1,28	1,47					
				85	509	85,0	52,5	795	1,40	1,60					
				90	559		55,8	845	1,59	1,80					
				91	609	91,3	52,5	795	10	50	1,71	1,94			
				96	659		97,6	55,8			845	1,92	2,16		
				97	709			52,5			795	2,05	2,29		
				103	759	104,0	55,8	845	4,5	8	50	2,58	2,54		
				104	809		52,5	795				2,40	2,68		
				109	859	110,3	55,8	845	4,5	8	50	2,64	2,92		
110	909	52,5	795	2,75	3,05										

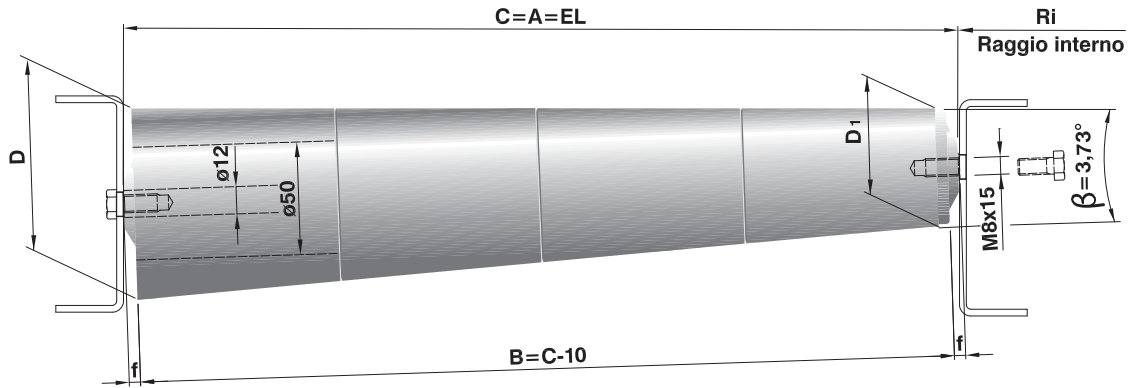
Rullo base serie 117 - base rollers series 117

Nota:
Questi rulli possono essere forniti in esecuzione:
- con cuscinetti in acciaio inox AISI 440
- con asse e tubo interno inox AISI 304

Legenda delle sigle di esecuzione
D = asse con molla
Z = tubo con zincatura a caldo (sendzimir)
K = manicotti conici in polipropilene

Note:
These rollers can be supplied:
- with stainless steel AISI 440 bearings
- with stainless steel AISI 304 shaft and internal tube

Executions Caption
D = spring loaded shaft
Z = hot dip zinc-plated tube (sendzimir)
K = tapered polypropylene sleeves



Tipo / Type	Codice di ordinazione / Ordering codes		Lungh. / Length C	D (ø)	D ₁ (ø)	Ri	f	Portata Load capacity daN	Peso Weight daN
	Asse / Shaft d(ø)	Tubo / Tube cod. esec.							
KRO/22	12	R	71	72,0	55,8	845	5	50	0,92
			72		52,5	795			1,06
			77		55,8	845			1,26
			78		52,5	795			1,41
			84	460	55,8	845			1,61
			85	510	52,5	795			1,75
			90	560	55,8	845			1,97
			91	610	52,5	795			2,12
			96	660	55,8	845			2,36
			97	710	52,5	795			2,50
			103	760	55,8	845			2,77
			104	810	52,5	795			2,92
			109	860	55,8	845			3,18
			110	910	52,5	795			3,32

Rullo base serie 117. - Base roller series 117.

Nota:

Questi rulli possono essere forniti in esecuzione:
 - con sfere/cuscinetti in acciaio inox AISI 440
 - con asse e tubo interno inox AISI 304

Note:

These rollers can be supplied:
 - with stainless steel AISI 440
 - with stainless steel AISI 304 shaft and internal tube

Legenda delle sigle di esecuzione

R = asse forato e filettato
Z = tubo con zincatura a caldo (sendzimir)
K = manicotti conici in polipropilene

Executions Caption

R = drilled and threaded shaft
Z = hot dip zinc-plated tube (sendzimir)
K = tapered polypropylene sleeves