

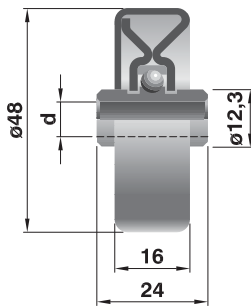


### ROTELLE SERIE RSR

Le rotelle vengono impiegate nei trasportatori a gravità per applicazioni speciali in corrispondenza di svincoli o come guida, oppure montate a gruppi in asse sia in tratti rettilinei che in curva.

### WHEELS SERIES RSR

*These wheels are used in gravity conveyors in special applications related to clearing sections, as guides or group mounted on the same spindle in straight or curved sections.*



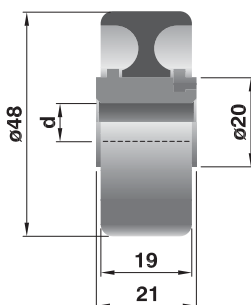
### RSR 48

Sono rotelle metalliche zincate particolarmente robuste, con piste di rotolamento cementate e temperate.

### RSR 48

*Zinc-plated metallic wheels particularly strong, with cemented and hardened rolling surfaces.*

Tipo Type	d	Portata Load capacity daN	Peso Weight daN
<b>RSR 48</b>	8,2	20	0,070



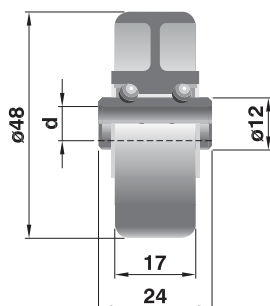
### RSR 50

Sono rotelle a strisciamento in Poliammide di colore rosso la corona esterna e colore nero il mozzo; particolarmente indicate per ambienti corrosivi o con forti sgocciolamenti, nonché per il settore alimentare, anche come sostegno di nastri in acciaio con basse velocità.

### RSR 50

*Polyamide wheels with red coloured external ring and black hubs; particularly suitable for corrosive, damp and food environments, also as low speed belt supports.*

Tipo Type	d	Portata Load capacity daN	Peso Weight daN
<b>RSR 50B</b>	8,2	15	0,020
<b>RSR 50C</b>	10,2	15	0,019
<b>RSR 50D</b>	12,2	15	0,018



### RSR 130-131-135

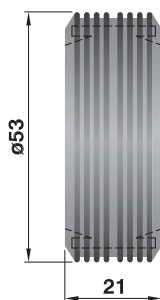
Sono rotelle a due corone di sfere particolarmente robuste e silenziose. La carcassa esterna e la gabbia sono in Polipropilene di colore azzurro, mentre il mozzo di rotolamento è in acciaio zincato, cementato e temprato.

A richiesta sono fornibili con perno e sfere inox, con lo schermo color bianco.

### RSR 130-131-135

*Double race wheels particularly strong and noiseless. The external casing and the cage are in blue Polypropylene with zinc-plated and hardened hub. Under request we can supply them with stainless steel stud and balls, with white screen.*

Tipo Type	d	Portata Load capacity daN	Peso Weight daN	Note Notes
<b>RSR 130</b>	6,5	20	0,020	standard
<b>RSR 131</b>	8,2	20	0,024	
<b>RSR 135</b>	8,2	20	0,024	con sfere inox - with stainless steel balls



### ANELLO IN GOMMA TIPO RSR 105

Può essere montato sulle rotelle sia RSR 48 che RSR 130-131. È particolarmente indicato per il trasporto di colli con superfici delicate o smaltate che comunque non devono essere rigate.

### RSR 105 RUBBER RING

*This rubber ring can be assembled on the RSP 48 and RSR 130-131 wheels. This is particularly indicated to handle delicate or enameled surfaces that must not be scratched.*



### ROTELLE SERIE RSV 370

Sono rotelle con carcassa in polipropilene di colore nero.

Il cuscinetto è a 2 corone di sfere con perno in acciaio zincato, opportunamente ribassato e filettato con taglio per cacciavite in modo da consentire un semplice e facile montaggio.

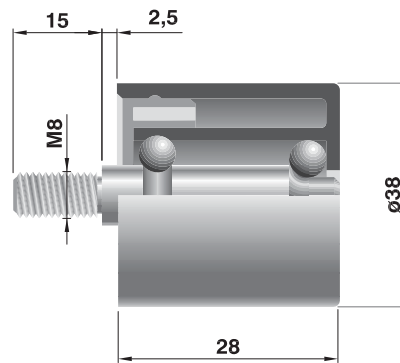
Ideali per la movimentazione di colli sufficientemente rigidi con larghezza fissa, queste rotelle sono previste con bordino di contenimento e senza; senza bordino possono essere applicate anche verticalmente come guida di contenimento.

### WHEELS RSV 370 SERIES

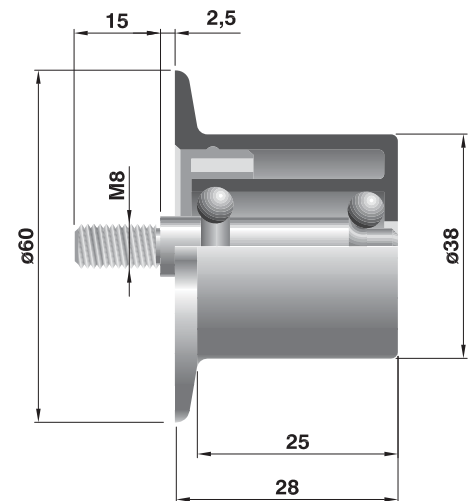
These wheels have Polypropylene casing, black. The bearing slides on two rows of balls over a zinc-plated steel stud which is suitably depressed and threaded with a screw slot to enable a simple and easy assembly.

These wheels are ideal to handle quite rigid and fixed packages and are supplied with or without a containment rim; without rim they can be also installed vertically as control guides.

#### RSV 371 Senza flangia / Without flange



#### RSV 370 Con flangia / With flange



Tipo Type	Portata Load Capacity daN	Peso Weight daN	Note Notes	Versione Version
RSV 370	10 max.	0,048	standard	con flangia/with flange
RSV 371		0,045		senza flangia/without flange