
PROFILI PER TRASPORTATORI A GRAVITÀ

Tutti in lamiera zincata a caldo (sendzimir), questi profili sono previsti prevalentemente per l'impiego nei trasportatori a rulli con asse a molla o forato e filettato.

I tipi PR U50 sono ideali per trasportatori a più corsie o per guide di contenimento a rulli.

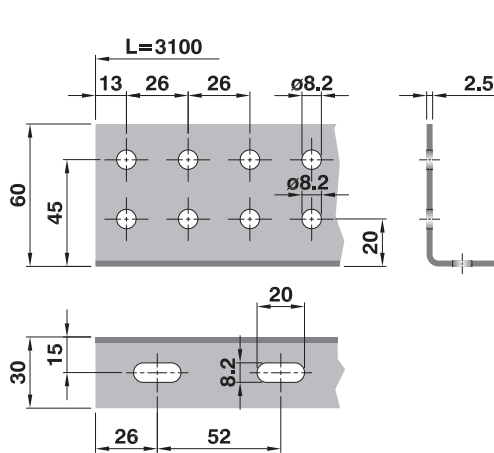
Tutti i profili sono da intestare per ottenere il primo foro con centro a 13 mm dall'estremità; pertanto i valori di lunghezza "L" sono puramente nominali.

PROFILES FOR GRAVITY CONVEYORS

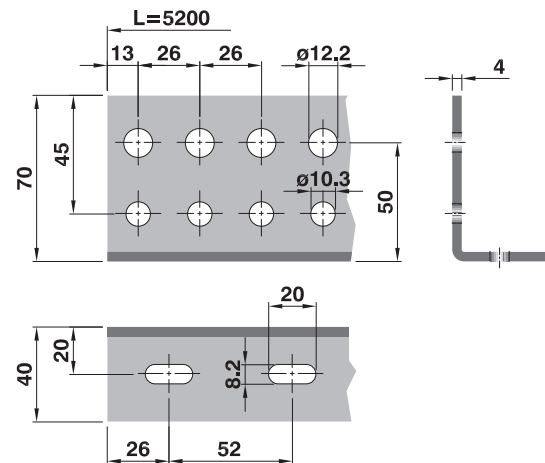
All hot zinc-plated (sendzimir), these profiles are generally employed in spring-loaded or internally threaded shaft idler roller conveyor applications.

The PR U50 type are ideal for conveyor systems with multiple rows or as roller side frames.

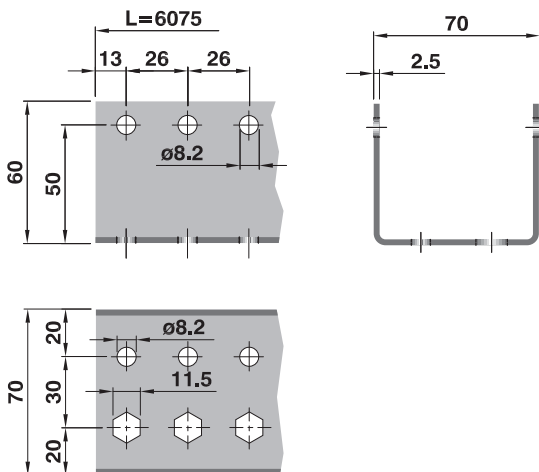
All the profiles are cut to obtain the first hole with a 13 mm pitch from the end, consequently "L" length values are merely nominal.



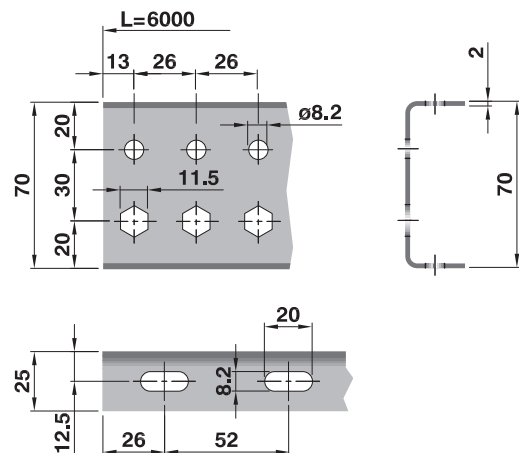
Profilo-Profile
PR L60 3100
 Peso-Weight = 4,60 daN



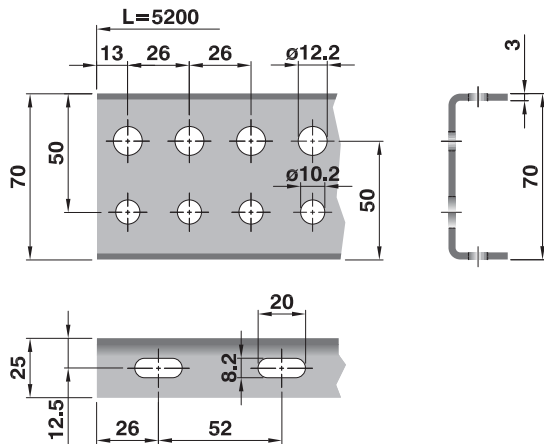
Profilo-Profile
PR L70 5200
 Peso-Weight = 14,80 daN



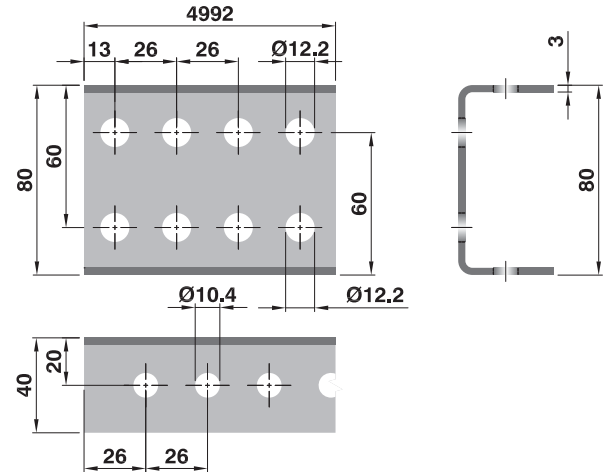
Profilo-Profile
PR U50 6075
 Peso-Weight = 19,80 daN



Profilo-Profile
PR C70 6000
 Peso-Weight = 9,70 daN



Profilo-Profile
PR C72 5200
Peso-Weight = 11,60 daN



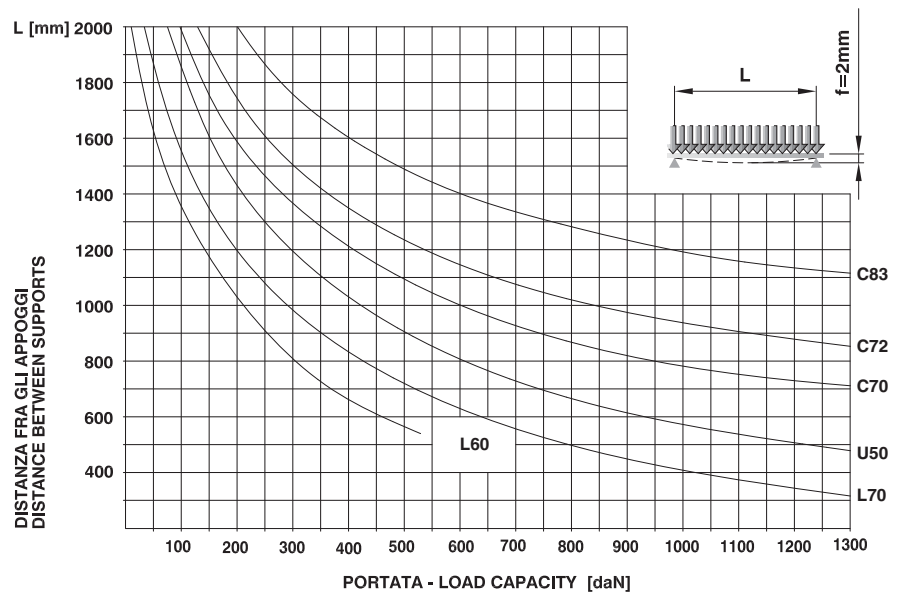
Profilo-Profile
PR C83 4992 Peso-Weight = 15,50 daN

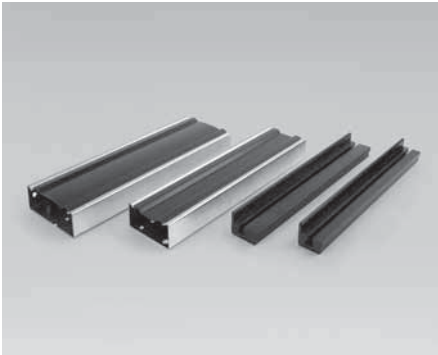
CAPACITÀ DI CARICO

Nel diagramma rappresentato si possono rilevare i valori di carico ammissibili dei profili presentati. Tali valori sono variabili in relazione alla distanza "L" fra gli appoggi, validi per un'inflessione massima di $f=2$ mm., avendo considerato la sollecitazione e fatica.

LOAD CAPACITY

In the diagram, we show the admissible load capacity values of our profiles. Such values are variable in relation to the "L" distance between the supports, valid for a max. inflection of $f=2$ mm, considering the fatigue stress.



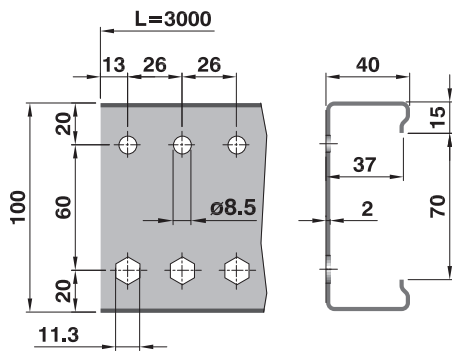

PROFILI PER TRASPORTATORI COMANDATI

I profili tipo CP1 e CP2 possono essere forniti grezzi o con zincatura elettrolitica. In abbinamento con i profili P5 e P6 carter in PVC grigio e i tappi di chiusura in Polietilene nero. Sono particolarmente adatti per realizzare trasportatori a rulli comandati e frizionati delle serie 135 e 138, con catena tangenziale oppure con trasmissione a cinghie.

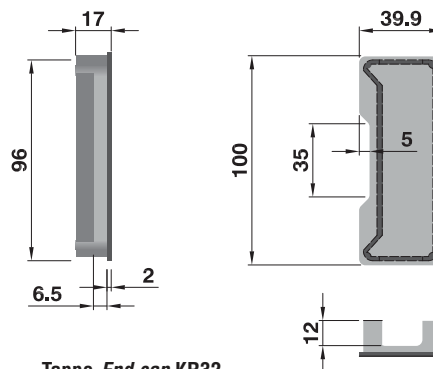
Tutti i profili sono da intestare per ottenere il primo foro con centro a 13 mm dall'estremità; pertanto i valori di lunghezza "L" sono puramente nominali.

PROFILES FOR DRIVEN CONVEYORS

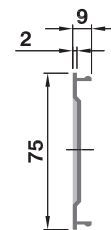
The CP1 and CP2 profiles can be supplied in a rough or in a galvanised version. Combined with the P5 and P6 profiles, grey PVC cover strip and black Polyethylene end caps. They are particularly suited to build conveyors with motorized and friction rollers series 135 and 138, with tangential chain or belt transmission. All the profiles are cut to obtain the first hole with a 13 mm pitch from the end, consequently "L" length values are merely nominal.



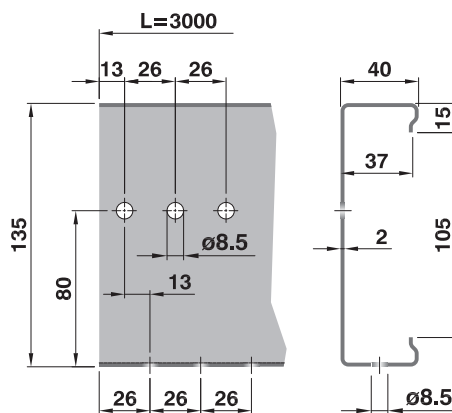
Profilo-Profile
 PR CP1 3000 (Grezzo-Rough)
 PR CP1J 3000 (Zincato-Galvanized)
 Peso-Weight = 9,50 daN



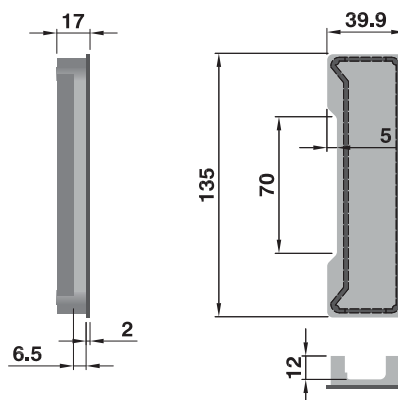
Tappo-End cap KR32
 Code RMSP-00138
 Peso-Weight = 0,012 daN



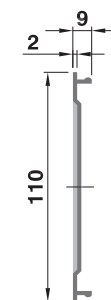
Carter-Cover strip L3000
 PR P5 3000
 Peso-Weight = 0,75 daN



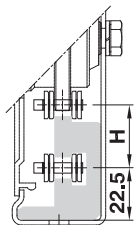
Profilo-Profile
 PR CP2 3000 (Grezzo-Rough)
 PR CP2J 3000 (Zincato-Galvanized)
 Peso-Weight = 11,00 daN



Tappo-End cap KR31
 Code RMSP-00137
 Peso-Weight = 0,017 daN



Carter - cover strip L3000
 PR P6 3000
 Peso-Weight = 0,75 daN



Profilo guidacatena - Lunghezza L=2000
Chain guide profile - Length L=2000

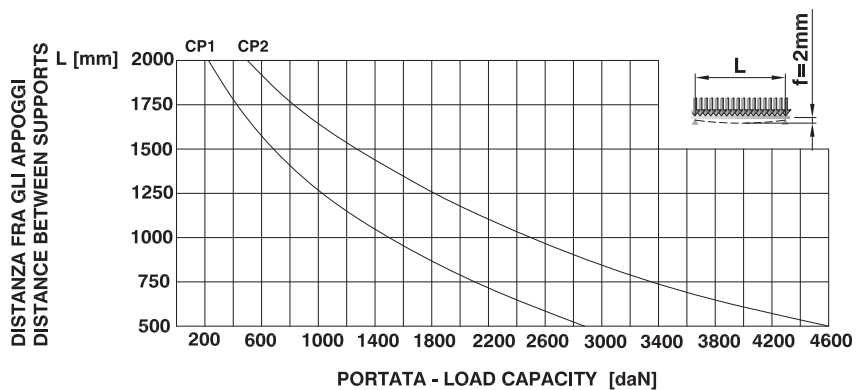
Codice profilo guidacatena Chain guide profile code	Pignone Sprocket	H	Peso Weight daN
RMSP-00135	1/2' Z=14	27	1,52
RMSP-00136	1/2' Z=11	33	1,70
RMSP-00134	1/2' Z=9	37	1,90

PORTATA DEI PROFILI

Valori validi per inflessione max. $f=2\text{mm}$

LOAD CAPACITY OF PROFILES

valid values for a max. inflection $f = 2\text{ mm}$



ESEMPIO DI APPLICAZIONE CON TRASMISSIONE A CATENA APPLICATION EXAMPLE WITH CHAIN TRANSMISSION

