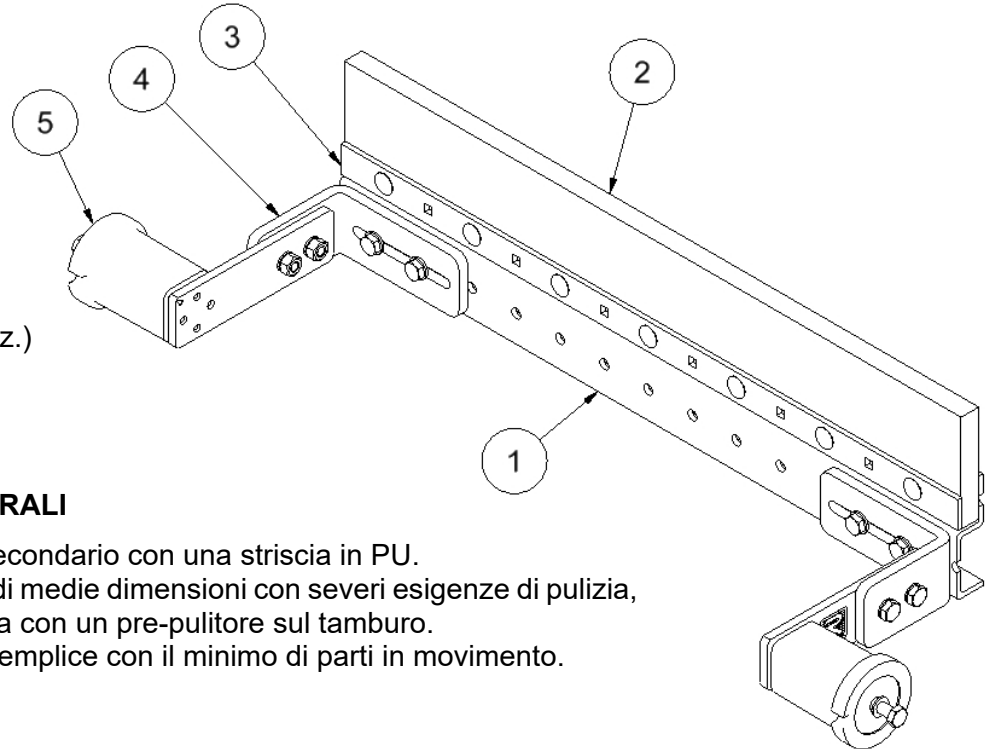


## MONTAGGIO PULITORE PU-92



1. Telaio
2. Lama in PU
3. Barra orizzontale
4. Supporto (2 Pz.)
5. Supporti elastici (2 Pz.)

### INFORMAZIONI GENERALI

Il PU-92 è un pulitore secondario con una striscia in PU.  
E' progettato per nastri di medie dimensioni con severe esigenze di pulizia, soprattutto in accoppiata con un pre-pulitore sul tamburo.  
Il PU-92 ha un design semplice con il minimo di parti in movimento.

### IMPORTANTE

Al fine di ottenere i migliori risultati di pulitura del nastro, si devono soddisfare le seguenti condizioni:

- Il nastro trasportatore deve essere integro e privo di danni.
- Il nastro trasportatore deve essere piano. Se il nastro tende a disporsi a conca, montare un rullo di contrasto piano (in acciaio), sopra o sotto, a qualche decina di centimetri dal pulitore.
- Il PU-92 non può essere montato su convogliatori reversibili..
- Non può essere montato su nastri a lisca di pesce o con giunzioni meccaniche.
- Max. Velocità nastro: 3.5 m/s. Può essere usato a velocità fino a 4.5 m/s con certe modifiche.  
Vi preghiamo di contattare Rulmecca.  
Max. Temperatura: + 50 °C in ambienti umidi  
Max. Temperatura: + 85 °C in ambienti asciutti (temperatura ambiente + calore da attrito)

### ATTENZIONE

Fermare sempre il nastro trasportatore prima di installare o effettuare manutenzioni sul pulitore.  
Accertarsi che il nastro non possa partire durante le operazioni.

### MONTAGGIO

1.	Il pulitore è montato sotto il tamburo di comando con la lama in PU posizionata come mostrato nel disegno (pag. 2)
2.	Con una lamiera spessore 8 mm, ricavare due piastre di montaggio forate (per montare i due supporti laterali blu)
3.	Saldare le piastre al telaio ad una distanza L, tra quelle possibili indicate in tabella
4.	Il pulitore va imbullonato alle piastre di montaggio utilizzando le viti in dotazione
5.	Tendere i due supporti blu (5) usando una chiave giratubi, con lo stesso angolo di pretensione da entrambi i lati. Serrarne le viti di fissaggio con chiave dinamometrica con la coppia indicata in tabella (pag. 2)

**NOTA.** Regolare i supporti elastici secondo i valori dell'angolo di pretensione **F** (indicato nella tabella di seguito), che genera una pressione raschiante di circa 5-10 N/cm<sup>2</sup> (0,05-0,1 MPa) e le indicazioni fornite nel paragrafo successivo. Si sconsiglia comunque di superare i 20° di angolo di pretensione.

Ispezionare e pulire regolarmente il pulitore dagli accumuli di materiale, consigliamo una volta a settimana.

Quando la striscia raschiante (2) è consumata per metà della sua altezza, sostituirla.

Cambiare la striscia svitando i dadi M8 e la barra orizzontale. Montare la nuova striscia.

Regolare il profilo raschiante. Fissare i supporti utilizzando una chiave a tubo e chiudere le viti.

Regolare la pressione della lama in modo da ottenere una pulizia ottimale.

Non ci devono essere né vibrazioni né rumore.

Tuttavia, potrebbero crearsi delle vibrazioni nel caso in cui il nastro venga attivato senza carico di materiale o se il nastro ha rivestimenti particolari, ad es. in resina. A lungo termine, le vibrazioni potrebbero causare la rottura del telaio, pertanto dovranno essere eliminate. Provare quindi a:

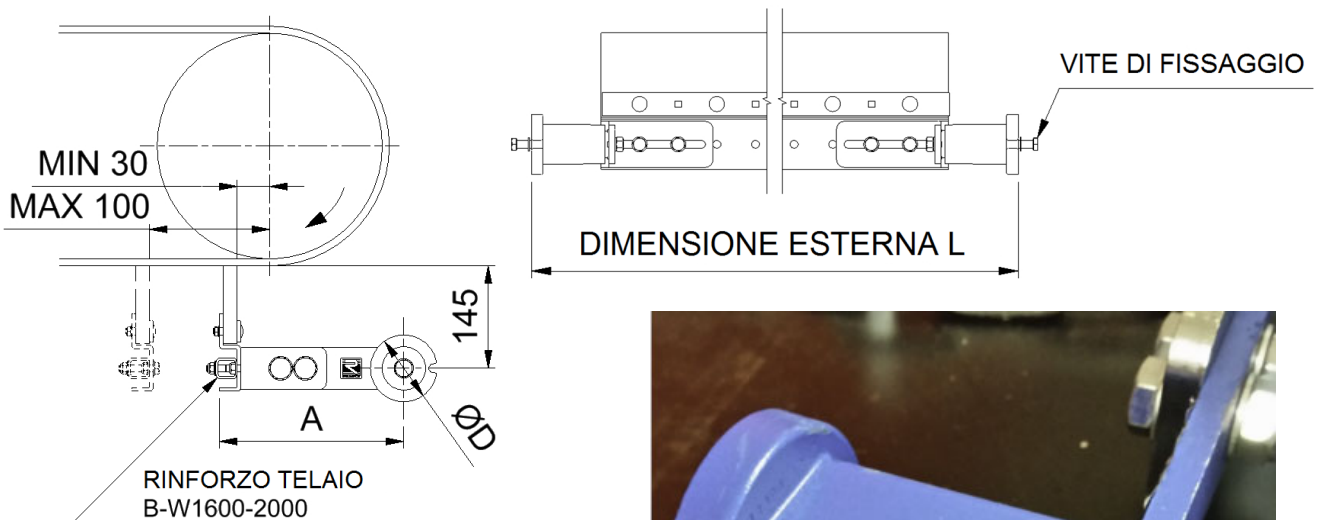
..... cambiare l'angolo della lama sul nastro di un paio di gradi

..... cambiare la pressione della lama sul nastro.

..... applicare sostegni più robusti al telaio.

..... aumentare la massa del telaio (1), per esempio, montando una barra di rinforzo.

BW largh. nastro	L lungh. telaio std.	Ø D	A	Viti di fissaggio	Coppia di serraggio viti	F angolo di pretensione
400	482 ÷ 582	58	166	M10	49 Nm	9° - 14°
500	582 ÷ 682	58	166	M10	49 Nm	11° - 16°
650	682 ÷ 782	58	166	M10	49 Nm	12° - 18°
800	840 ÷ 940	78	208	M12	86 Nm	10° - 15°
1000	1040 ÷ 1140	78	208	M12	86 Nm	13° - 18°
1200	1240 ÷ 1340	78	208	M12	86 Nm	15° - 21°
1400	1440 ÷ 1540	78	208	M12	86 Nm	17° - 23°
1600	1700 ÷ 1800	95	260	M16	210 Nm	12° - 17°
1800	1900 ÷ 2000	95	260	M16	210 Nm	14° - 18°
2000	2100 ÷ 2200	95	260	M16	210 Nm	15° - 20°



## GARANZIA

***Danni al pulitore causati da un uso non corretto o da una installazione errata, non possono essere considerati coperti da garanzia se queste istruzioni non sono state seguite. Pertanto decliniamo qualsiasi reclamo per eventuali danni o perdite.***