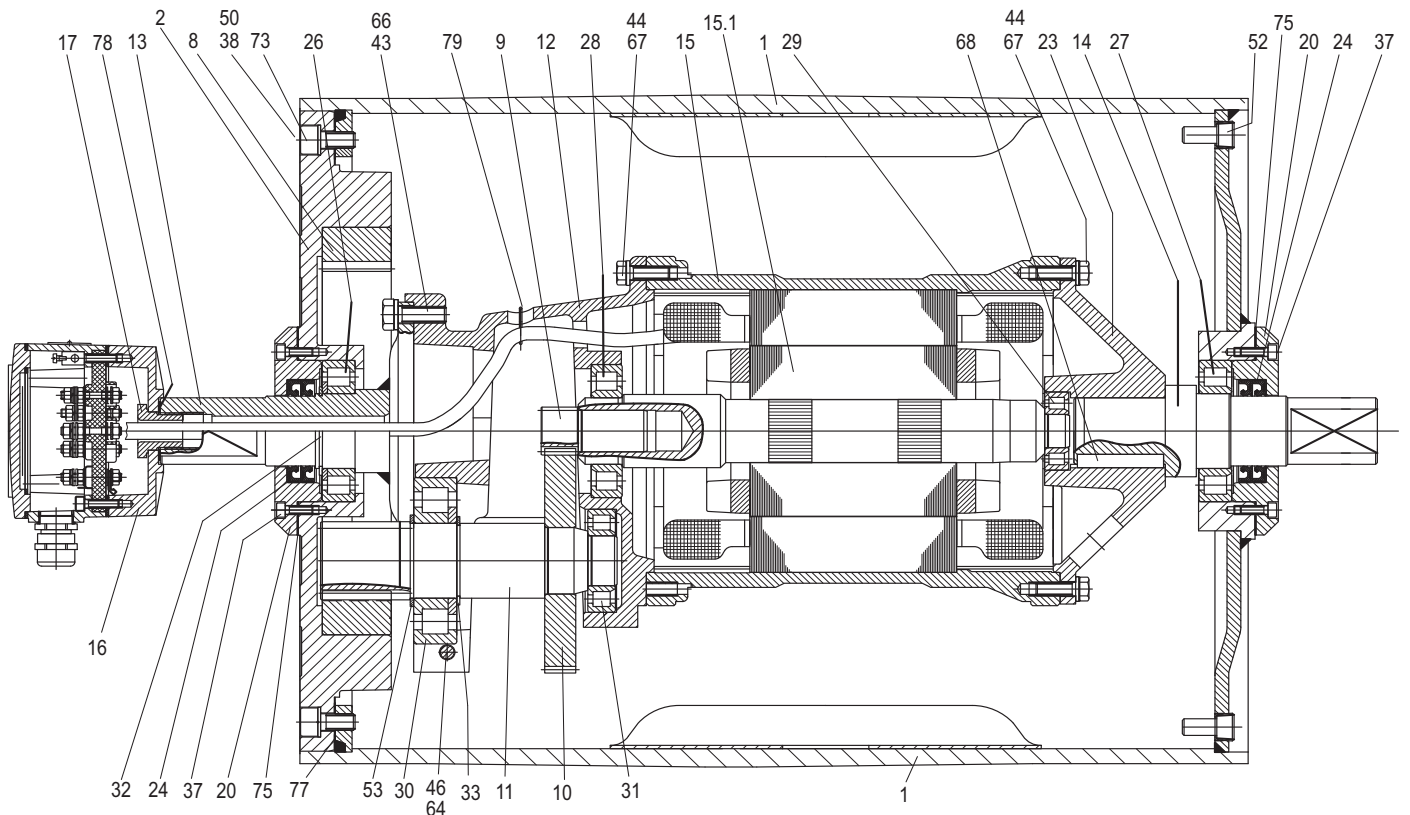


Mototamburo 400L, Ø400 mm

Distinta componenti e disegni sezionati

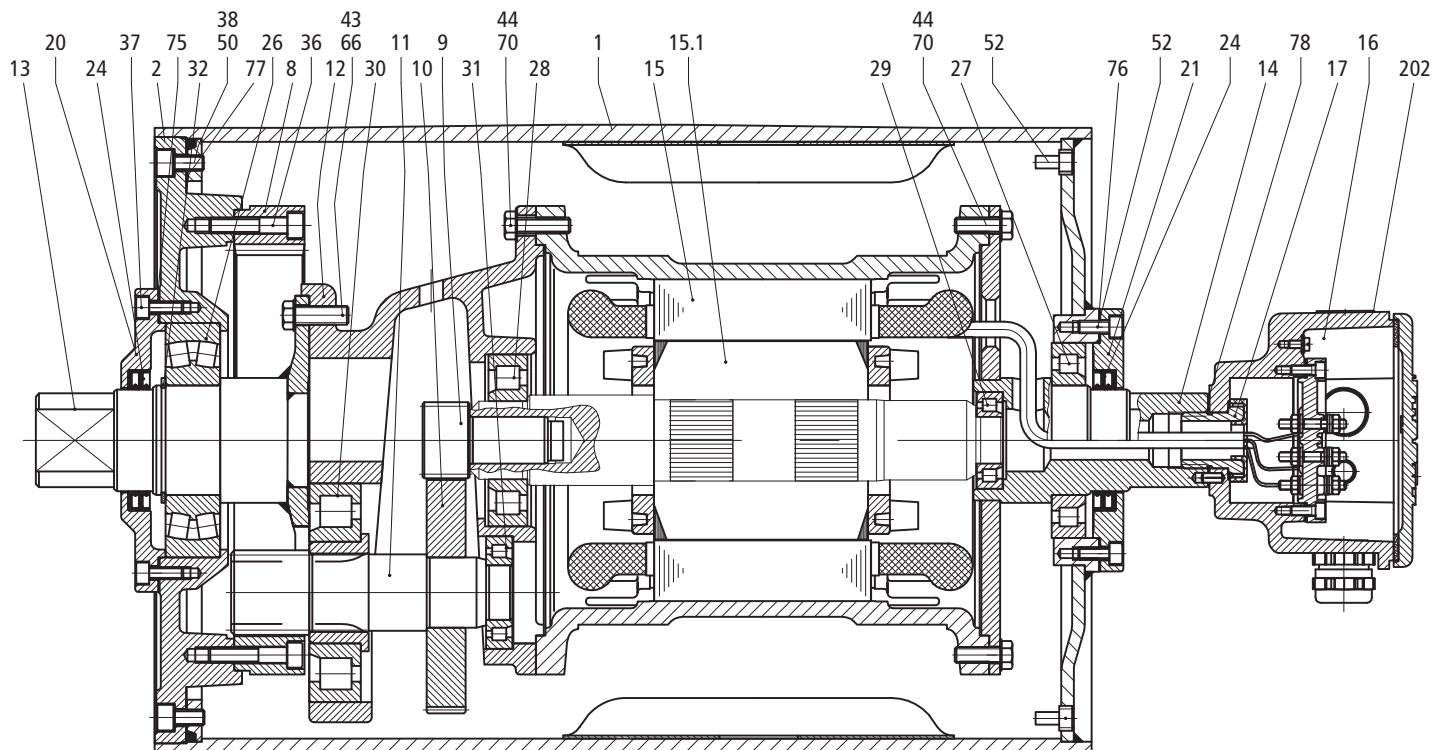
Pos.	Descrizione	Pos.	Descrizione	Pos.	Descrizione
1	Mantello	30	Cuscinetto	79	Fascetta di bloccaggio
2	Testata con corona dentata	31	Cuscinetto	85	Flangia intermedia per assemblaggio freno
8	Corona dentata interna	32	Anello seeger	85.1	Flangia intermedia per assemblaggio freno
9	Rotore con pignone	33	Anello seeger	90	Antiritorno
10	Ingranaggio di entrata	37	Vite a brugola	91	Freno elettromagnetico
11	Pignone di uscita	38	Vite a brugola	93	Anello seeger
12	Scatola riduttore – alluminio fuso	43	Vite a brugola	94	Vite a testa esagonale
13	Asse anteriore	44	Vite a brugola	95	Cavo diritto
14	Asse posteriore	45	Vite a brugola	96	Cavo ad angolo
15	Statore completo	46	Vite a brugola	99	Rondella ondulata
15.1	Rotore	50	Rondella	101	Chiavetta
16	Morsettiera completa	52	Tappo olio con magnete	104	Rondella distanziale
17	Stringicavo	53	Rondella distanziale	120	Coperchietto del labirinto
20	Coperchietto – lato freno	53.1	Stringicavo	121	Vite di fissaggio
20.1	Coperchietto con gola labirinto	64	Grano antirotazione	122	O-ring
23	Flangia posteriore	66	Rondella ondulata	123	Stringicavo
23.1	Tenute a doppio labbro per opzione labirinto	67	Rondella dentata	143	O-ring
24	2 tenute a labbro per lato	68	Chiavetta	146	Distanziale speciale
26	Cuscinetto	73	Vite di fissaggio	200	Tenuta in gomma
27	Cuscinetto	75	Guarnizione	202	Etichetta motore
28	Cuscinetto	76	Guarnizione		
29	Cuscinetto	77	Guarnizione		
		78	Guarnizione		



Mototamburo 400M, Ø400 mm

Distinta componenti e disegni sezionati

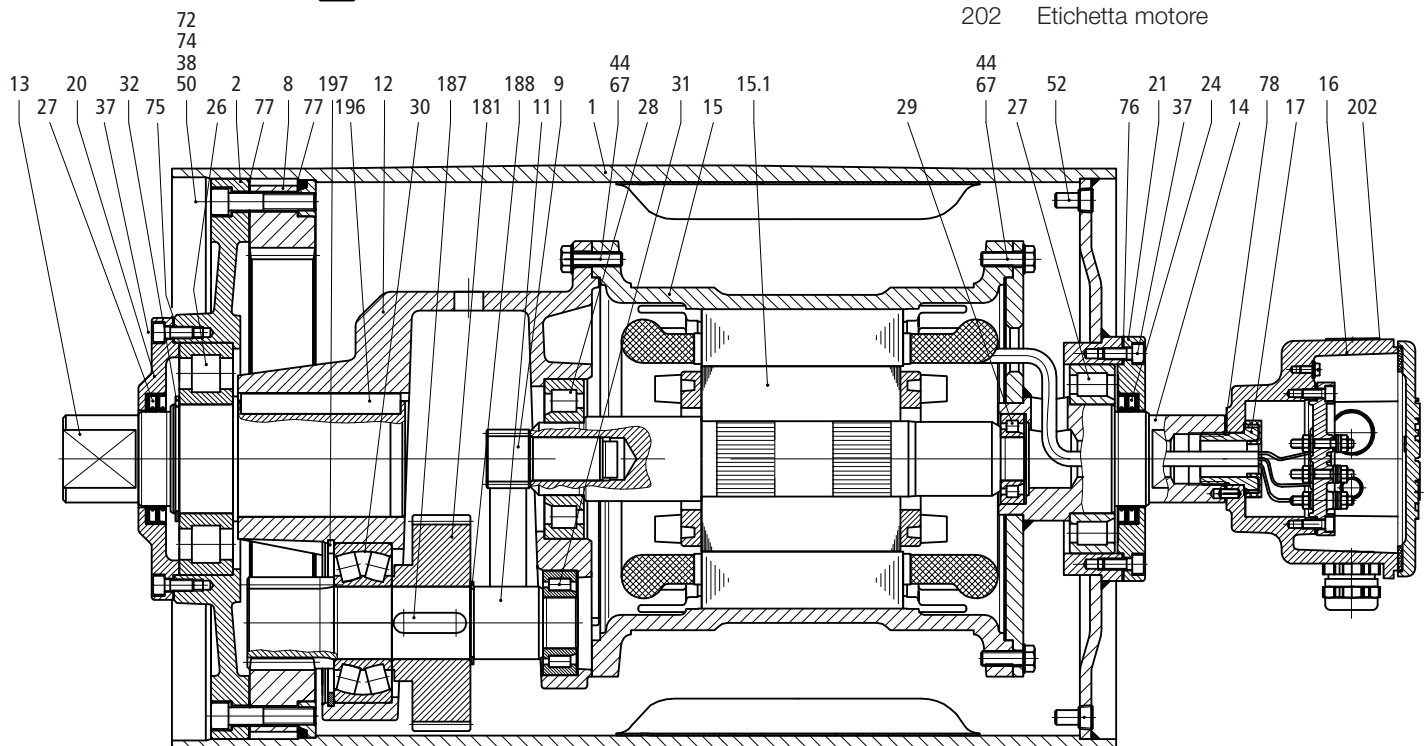
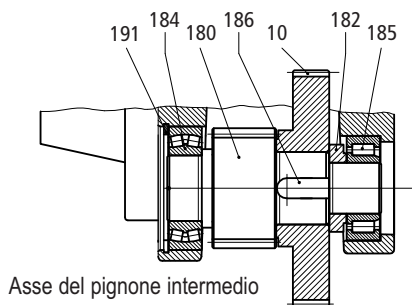
Pos.	Descrizione	Pos.	Descrizione	Pos.	Descrizione
1	Mantello	24	2 tenute a labbro per lato	73	Vite di fissaggio
2	Testata con corona dentata	26	Cuscinetto	75	Guarnizione
8	Corona dentata interna	27	Cuscinetto	76	Guarnizione
9	Rotore con pignone	28	Cuscinetto	77	Guarnizione
10	Ingranaggio di entrata	29	Cuscinetto	78	Guarnizione
11	Pignone di uscita	30	Cuscinetto	85	Flangia intermedia
12	Scatola riduttore – alluminio fuso	31	Cuscinetto	90	Antiritorno
13	Asse posteriore	32	Anello seeger	91	Freno elettromagnetico
14	Asse anteriore	36	Vite a testa esagonale	93	Anello seeger
15	Statore completo	37	Vite a testa esagonale	94	Vite a testa esagonale
15.1	Rotore	38	Vite a testa esagonale	99	Rondella ondulata
16	Morsettiera completa	43	Vite a testa esagonale	101	Chiavetta
17	Stringicavo	44	Vite a testa esagonale	104	Rondella distanziale
20	Coperchietto – lato anteriore	50	Rondella	120	Coperchietto del labirinto
20.1	Coperchietto con gola labirinto	52	Tappo olio con magnete	121	Vite di fissaggio
21	Coperchietto - lato anteriore	53	Rondella distanziale	122	O-ring
21.1	Coperchietto con gola labirinto	66	Rondella ondulata	123	Stringicavo
23	Flangia posteriore	70	Rondella dentata	202	Etichetta motore



Mototamburo 400H, Ø400 mm

Distinta componenti e disegni sezionati

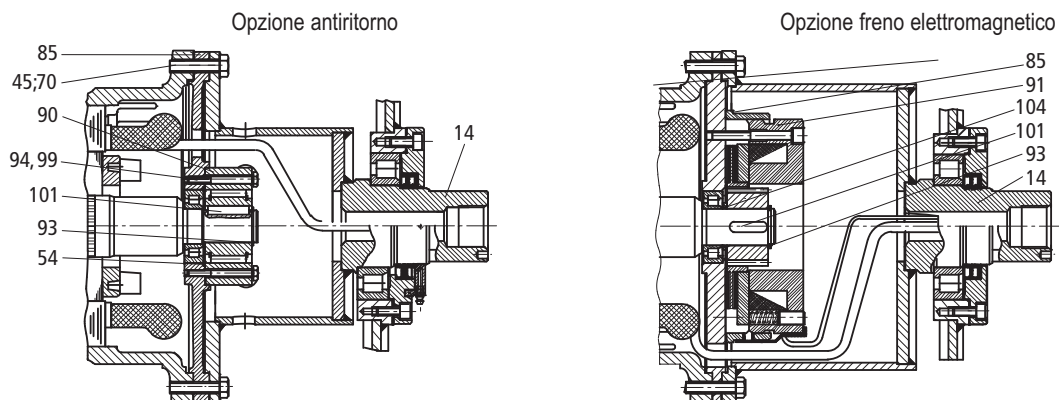
Pos.	Descrizione	Pos.	Descrizione	Pos.	Descrizione
1	Mantello	20.1	Coperchietto con gola labirinto	85	Flangia intermedia per assemblaggio freno
2	Testata con corona dentata	21	Coperchietto lato anteriore	90	Antiritorno
8	Corona dentata interna	21.1	Coperchietto con gola labirinto	91	Freno elettromagnetico
9	Rotore con pignone	24	2 tenute a labbro	93	Rondella elastica
10	Ingranaggio di entrata	26	Cuscinetto	94	Vite a testa esagonale
11	Pignone di uscita	27	Cuscinetto	99	Rondella ondulata
12	Scatola riduttore – alluminio fuso	28	Cuscinetto	101	Chiavetta
13	Asse anteriore	29	Cuscinetto	104	Rondella distanziale
14	Asse posteriore	30	Cuscinetto	120	Coperchietto del labirinto
15	Statore completo	31	Cuscinetto	121	Vite di fissaggio
15.1	Rotore	32	Anello seeger	122	O-ring
16	Morsettieria completa	37	Vite a brugola	123	Stringicavo
17	Stringicavo	38	Vite a brugola	143	O-ring
20	Coperchietto – lato freno	44	Vite a brugola	146	Distanziale speciale
		50	Rondella ondulata	180	Asse del pignone intermedio
		52	Tappo olio con magnete	181	Pignone intermedio
		53	Rondella distanziale	182	Rondella distanziale
		54	Rondella distanziale	184	Cuscinetto
		66	Rondella ondulata	185	Cuscinetto
		70	Rondella dentata	186	Chiavetta
		72	Spina conica	187	Chiavetta
		73	Vite di fissaggio	188	Anello seeger
		75	Guarnizione	196	Chiavetta
		76	Guarnizione	197	Anello seeger
		77	Guarnizione	198	Anello distanziale
		78	Guarnizione	202	Etichetta motore



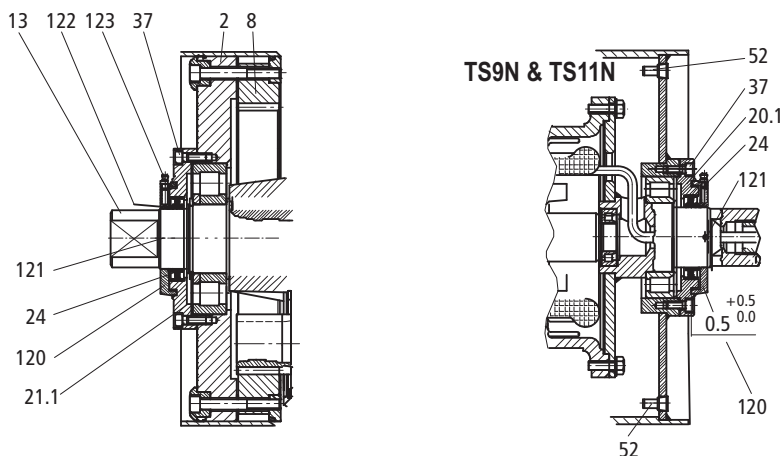
Mototamburi 400L, 400M & 400H, Ø400 mm

Disegni sezionati

400M - 400H Freno elettromagnetico e opzione antiritorno



400M - 400H Opzione con labirinti



400M - 400H Opzione in acciaio inox senza labirinto

