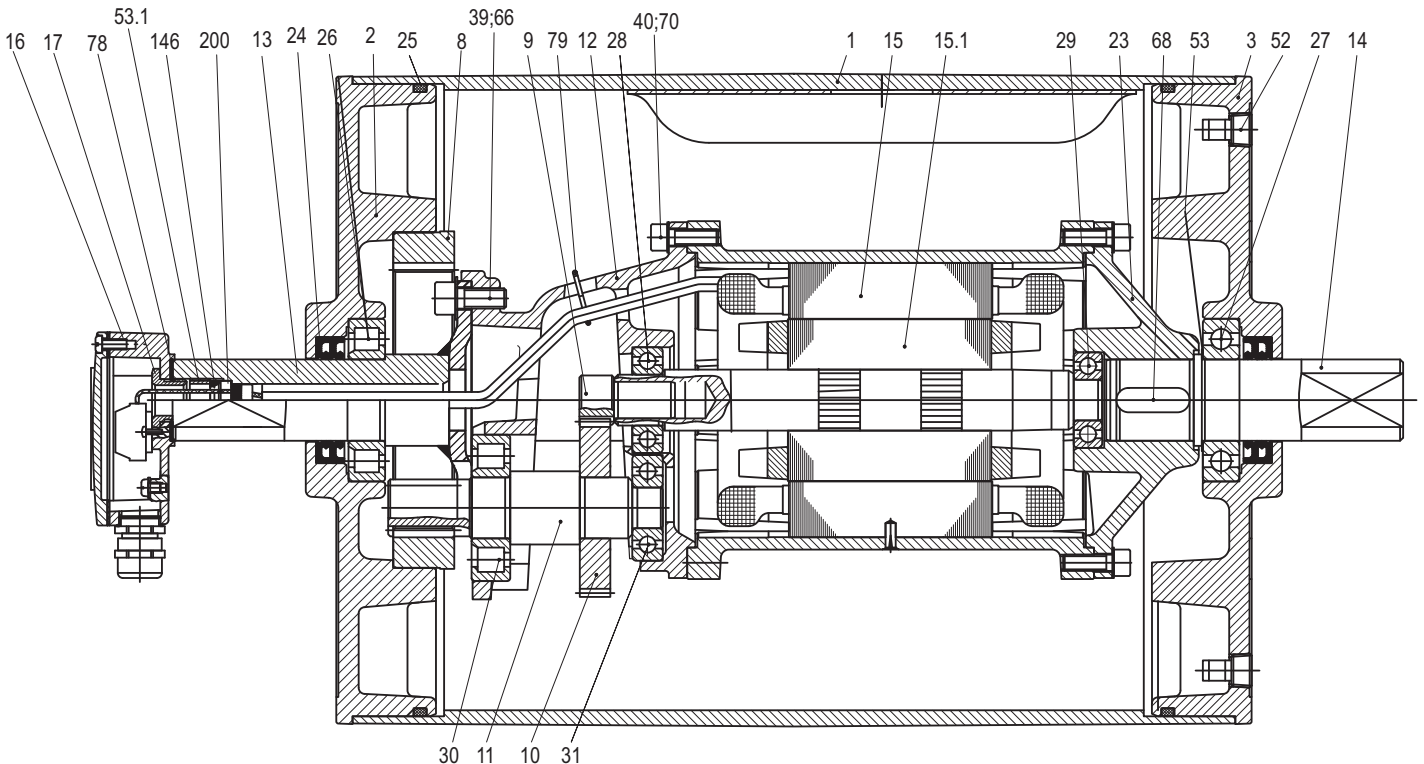


# Mototamburo 320L, Ø320 mm

## Distinta componenti e disegni sezionati

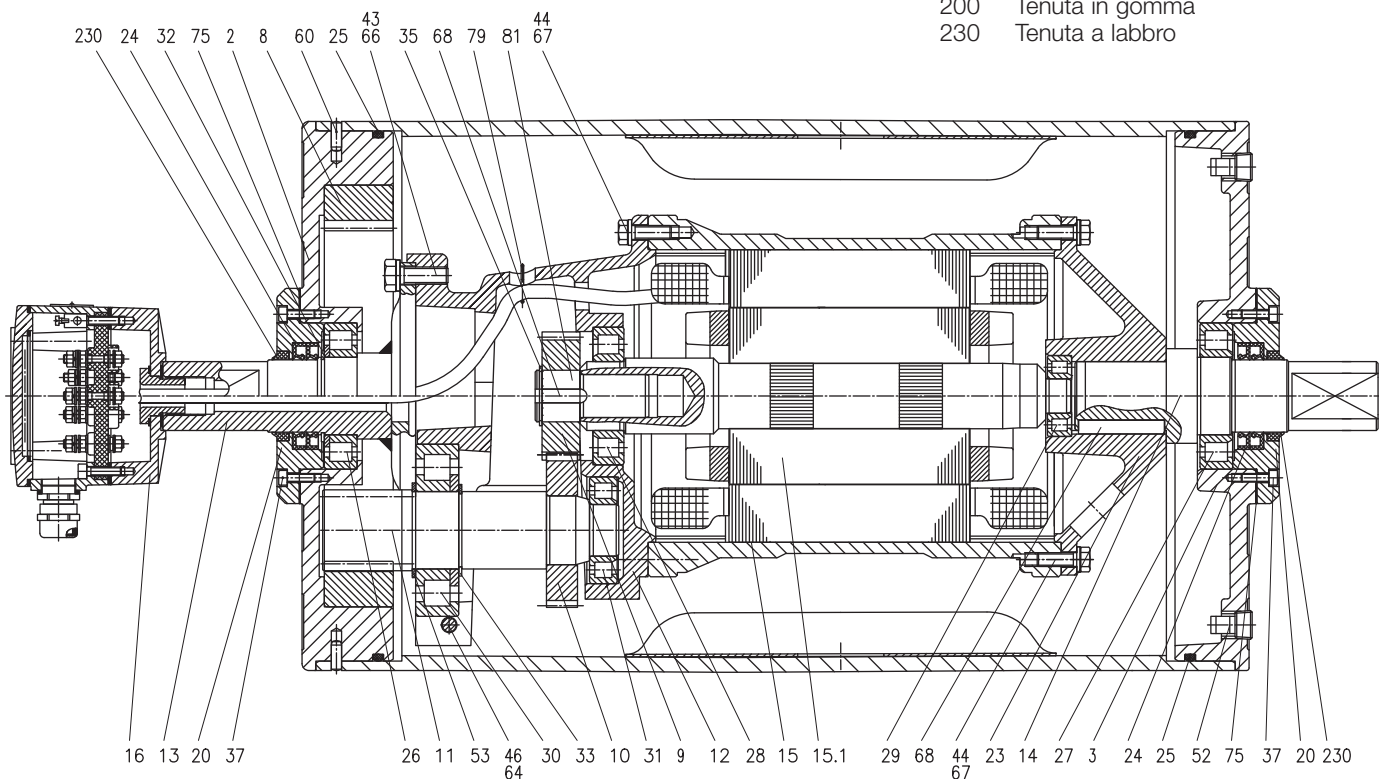
Pos.	Descrizione	Pos.	Descrizione	Pos.	Descrizione
1	Mantello	24	2 tenute a labbro	70	Rondella dentata
2	Testata con corona dentata	24	1 tenuta a labbro doppia per opzione labirinto	78	Guarnizione
3	Testata	25	O-ring	79	Fermacavo
8	Corona dentata interna	26	Cuscinetto	85.1	Flangia intermedia per assemblaggio freno
9	Rotore con pignone	27	Cuscinetto	91	Freno elettromagnetico
10	Ingranaggio di entrata	28	Cuscinetto	93	Rondella elastica
11	Pignone di uscita	29	Cuscinetto (per la versione con antiritorno è usato un cuscinetto monodirezionale)	95	Connettore diretto
12	Scatola riduttore	30	Cuscinetto	96	Connettore ad angolo
13	Asse anteriore	31	Cuscinetto	101	Chiavetta
14	Asse posteriore	39	Vite a brugola	104	Rondella distanziale
15	Statore completo	40	Vite a brugola	120	Coperchietto del labirinto
15.1	Rotore	52	Tappo olio con magnete	121	Vite di fissaggio
16	Morsettiere completa	53	Rondella	122	O-ring
17	Stringicavo	53.1	Ghiera di compressione	123	Stringicavo
20	Coperchietto	59	Vite testa esagonale	143	O-ring
20.1	Coperchietto con gola labirinto	66	Rondella ondulata	146	Rondella speciale
23	Flangia posteriore	68	Chiavetta	200	Tenuta in gomma
23.1	Flangia posteriore per antiritorno			202	Etichetta motore
23.2	Flangia posteriore per freno elettromagnetico				



# Mototamburo 320M, Ø320 mm

## Distinta componenti e disegni sezionati

Pos.	Descrizione	Pos.	Descrizione	Pos.	Descrizione
1	Mantello	28	Cuscinetto	75	Guarnizione
2	Testata con corona dentata	29	Cuscinetto	78	Guarnizione
3	Testata	30	Cuscinetto	79	Fermacavo
8	Corona dentata interna	30	Cuscinetto	81	Asse del rotore con pignone
9	Rotore con pignone	31	Cuscinetto	85	Flangia intermedia per assemblaggio freno
10	Ingranaggio di entrata	32	Anello seeger	85.1	Flangia intermedia per assemblaggio del freno
11	Pignone di uscita	33	Anello seeger	90	Antiritorno
12	Scatola riduttore	35	Anello seeger	91	Freno elettromagnetico
13	Asse anteriore	37	Vite a brugola	93	Anello seeger
14	Asse posteriore	43	Vite a brugola	94	Vite a testa esagonale
15	Statore completo	44	Vite a brugola	95	Connettore dritto
15.1	Rotore	45	Vite a brugola	96	Connettore ad angolo
16	Morsettiera completa	46	Vite a brugola	99	Rondella ondulata
17	Stringicavo	52	Tappo olio con magnete	101	Chiavetta
20	Coperchietto	53	Rondella	104	Rondella distanziale
20.1	Coperchietto con gola labirinto	53.1	Ghiera di compressione	120	Coperchietto del labirinto
23	Flangia posteriore	60	Spina	121	Vite di fissaggio
23.1	Flangia posteriore per antiritorno	64	Grano antirotazione	122	O-ring
24	2 tenute a labbro	66	Rondella ondulata	123	Stringicavo
25	O-ring	68	Chiavetta	143	O-ring
26	Cuscinetto	69	Chiavetta	146	Rondella speciale
27	Cuscinetto	70	Rondella dentata	200	Tenuta in gomma
				230	Tenuta a labbro

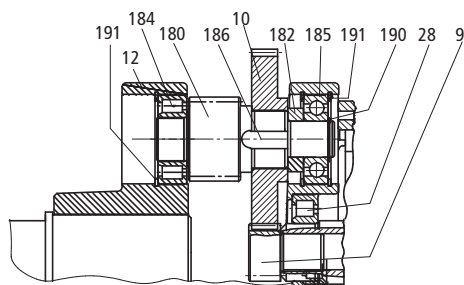


Pos. 52. applicate con nastro sigillante

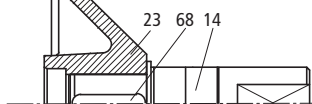
# Mototamburo 320H, Ø320 mm

## Distinta componenti e disegni sezionati

Pos.	Descrizione	Pos.	Descrizione	Pos.	Descrizione
1	Mantello	85.1	Flangia intermedia per assemblaggio del freno	183	Rondella distanziale
2	Testata con corona dentata	90	Antiritorno	184	Cuscinetto a sfera
3	Testata	91	Freno elettromagnetico	185	Cuscinetto a sfera
8	Corona dentata interna	93	Anello seeger	186	Chiavetta
9	Rotore con pignone	94	Vite a brugola	187	Chiavetta
10	Ingranaggio di entrata	95	Connettore diritto	188	Anello seeger
11	Pignone di uscita	96	Connettore ad angolo	189	Anello seeger
12	Scatola riduttore	99	Rondella ondulata	190	Anello seeger
13	Asse anteriore	101	Chiavetta	191	Anello seeger
14	Asse posteriore	104	Rondella distanziale	192	Anello seeger
15	Statore completo	104	Rondella distanziale	193	Rondella distanziale
15.1	Rotore	120	Coperchietto del labirinto	194	Set viti
16	Morsettieria completa	121	Vite di fissaggio	195	Grano antirotazione
17	Stringicavo	122	O-ring	196	Chiavetta
20	Coperchietto	123	Stringicavo	197	Anello seeger
20.1	Coperchietto con gola labirinto	143	O-ring	198	Anello distanziale
21	Coperchietto – lato posteriore	146	Rondella speciale	199	Bussola
21.1	Coperchietto con gola labirinto	180	Asse del pignone intermedio	200	Tenuta in gomma
23	Flangia posteriore	181	Pignone intermedio	201	Vite a testa esagonale
23.1	Flangia posteriore per antiritorno	182	Rondella distanziale	230	Tenuta a labbro

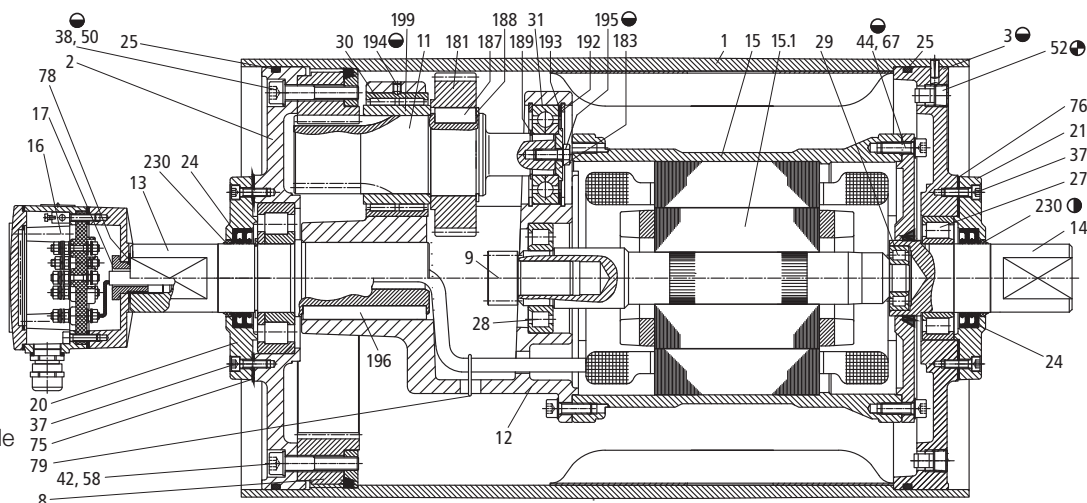


valido per RL >600  
Asse posteriore



- montare con bloccante per metalli
- montare con grasso
- montare con nastro sigillante (teflon)

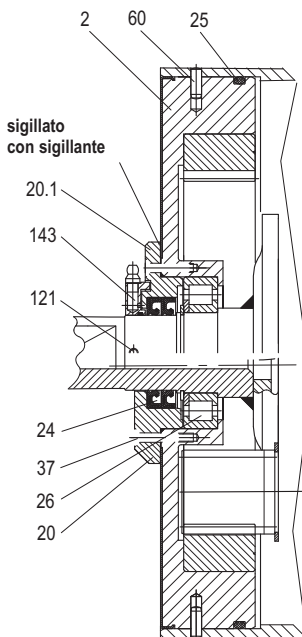
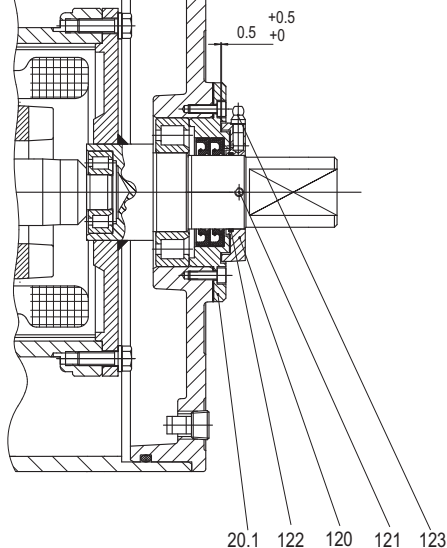
24	2 tenute a labbro
25	O-ring
26	Cuscinetto
27	Cuscinetto
28	Cuscinetto
29	Cuscinetto
30	Cuscinetto
31	Cuscinetto
32	Anello seeger
33	Anello seeger
35	Anello seeger
37	Vite a brugola
38	Vite a brugola
43	Vite a brugola
44	Vite a brugola
45	Vite a brugola
52	Tappo olio con magnete
53.1	Ghiera di compressione
60	Spina
67	Rondella dentata
68	Chiavetta
70	Rondella dentata
73	Vite di fissaggio
75	Guarnizione
78	Guarnizione
79	Fermacavo
80	Vite a testa esagonale
84	Flangia posteriore per freno
85	Flangia intermedia per assemblaggio freno



# Mototamburi 320L, 320M & 320H, Ø320 mm

## Disegni sezionati

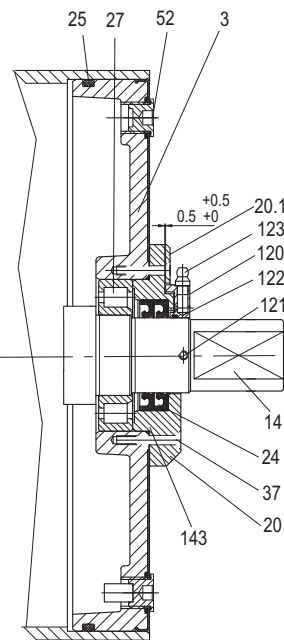
Opzione labirinto reingrassabile



TS9N + TS11N  
Opzione labirinto  
valida per 320M

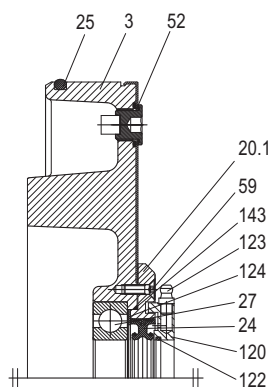
il n. di posizione tra  
parentesi (21 e 21.1)  
è valido per il 320H trifase

TS10N + TS12N  
senza labirinto

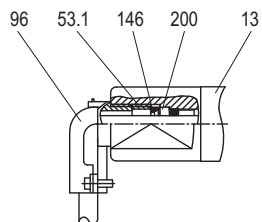


Opzione acciaio inox

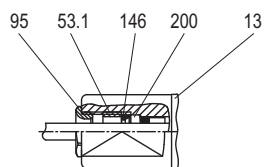
320L TS9N



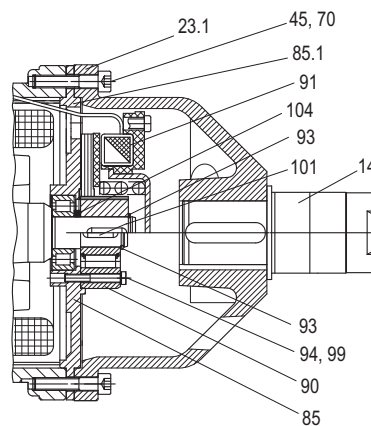
Cavo ad angolo



Cavo diretto



Opzione con freno elettromagnetico



Opzione antiritorno