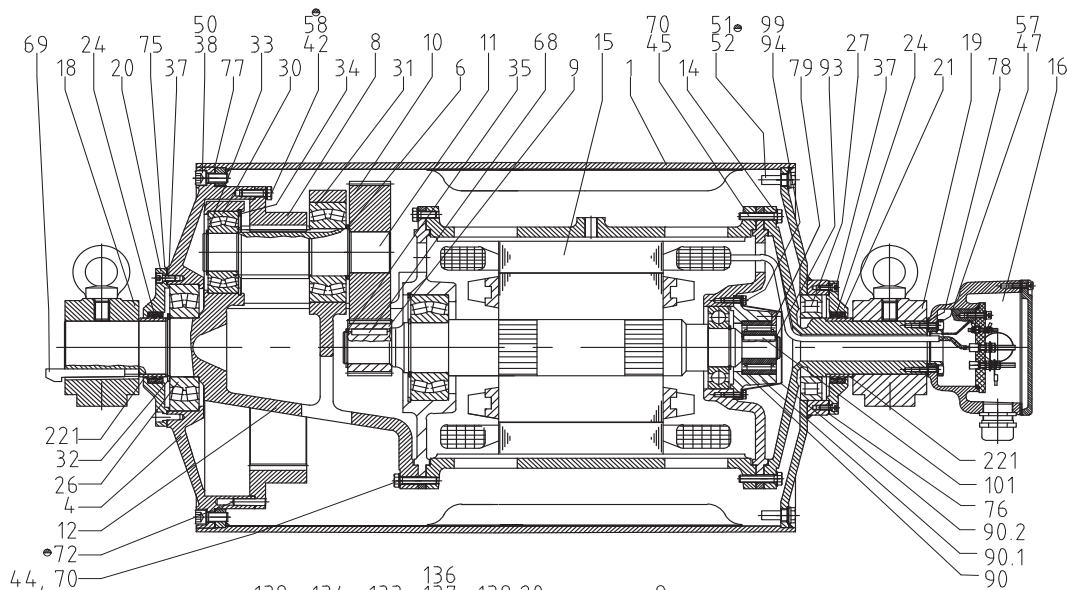


Mototamburi 500H – 800H, Ø500mm – 800mm

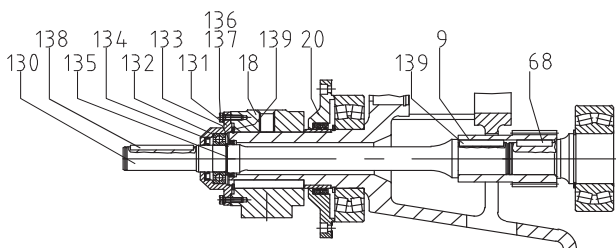
Distinta componenti e disegni sezionati

Pos.	Descrizione	Pos.	Descrizione	Pos.	Descrizione
1	Mantello	24	2 tenute a labbro	76	Guarnizione
4	Testata con corona dentata	26	Cuscinetto	77	Guarnizione
6	Rondella distanziale (630H/800H)	27	Cuscinetto	78	Guarnizione
8	Corona dentata	30	Cuscinetto	79	Piastra di supporto
9	Rotore con pignone	31	Cuscinetto	85	Flangia intermedia
10	Ingranaggio di entrata	32	Anello seeger	90	Antiritorno
11	Pignone di uscita	33	Anello seeger	90.1	Tenuta antiritorno
12	Scatola riduttore incluso asse posteriore	34	Anello seeger	90.2	Coperchio antiritorno
13	Asse posteriore	35	Anello seeger	93	Anello seeger
14	Asse anteriore	37	Viti a brugola	94	Vite a testa esagonale
15	Statore completo	38	Viti a brugola	99	Rondella ondulata
15.1	Rotore	42	Vite a testa esagonale	101	Chiavetta
16	Morsettiera completa	44	Vite a testa esagonale	123	Stringicavo
17	Stringicavo (solo per 500H/630M)	45	Vite a testa esagonale	130	Asse freno
18	Supporti – lato posteriore	47	Vite a testa esagonale	131	Coperchio del cuscinetto supporto
18.1	Supporto con labirinto – lato posteriore	50	Rondella ondulata	132	Cuscinetto a sfere
19	Supporto – lato anteriore	51	Guarnizione	133	Tenuta asse freno
19.1	Supporti con labirinto – lato anteriore	52	Tappo olio con magnete	134	Tenuta asse freno
20	Coperchietto – lato freno	57/58	Rondella ondulata	135	Anello seeger
20.1	Coperchietto con gola labirinto	68	Chiavetta	136	Viti –coperchio del cuscinetto
21	Coperchietto – lato anteriore	69	Chiavetta	137	Rondella
21.1	Coperchietto con gola labirinto	70	Rondella ondulata	138	Chiavetta
		72	Spina conica	139	Anello seeger
		73	Vite di fissaggio	140	Chiavetta
		75	Guarnizione	141	Anello seeger
				221	Bussola temprata

Sezione con antiritorno



Esecuzione con asse freno per freno esterno



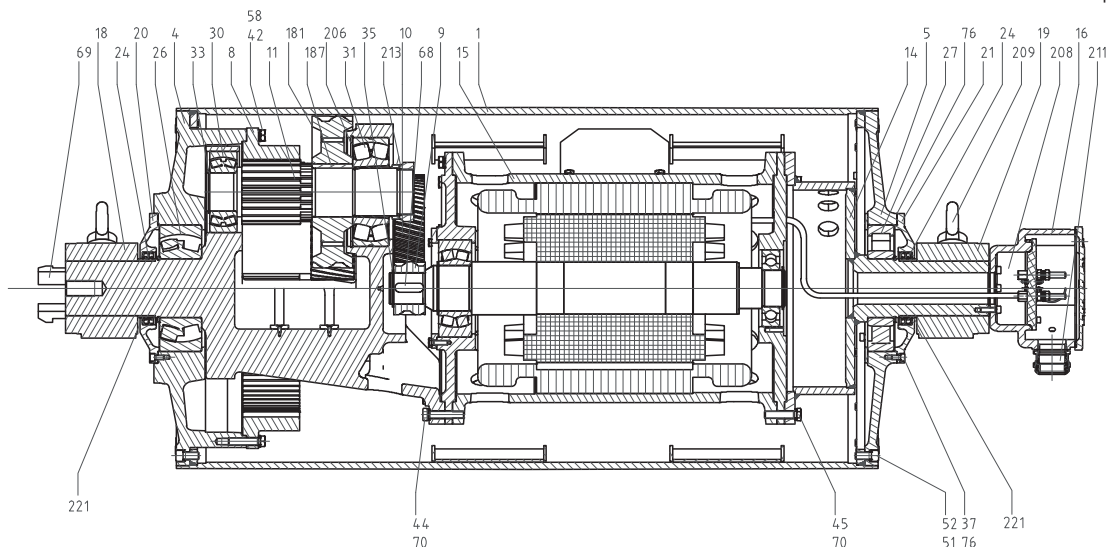
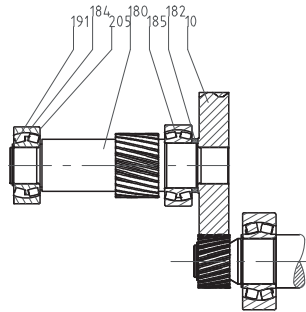
• bullone con bloccante
Omnifit o Loctite

Mototamburi 800HD, Ø 800 mm

Distinta componenti e disegni sezionati

Pos.	Descrizione	Pos.	Descrizione	Pos.	Descrizione
1	Mantello	33	Anello seeger	123	Stringicavo
4	Testata con corona dentata	34	Anello seeger	130	Asse freno
6	Rondella distanziale	35	Anello seeger	131	Coperchio del cuscinetto supporto
8	Corona dentata	37	Vite a brugola	132	Cuscinetto a sfere
9	Rotore con pignone	38	Vite a brugola	133	Tenuta asse freno
10	Ingranaggio di entrata	42	Vite a testa esagonale	134	Tenuta asse freno
11	Pignone di uscita	44	Vite a testa esagonale	135	Anello seeger
12	Scatola riduttore incluso asse posteriore	45	Vite a testa esagonale	136	Viti - coperchio del cuscinetto
13	Asse posteriore	47	Vite a testa esagonale	137	Rondella
14	Asse anteriore	50	Rondella ondulata	138	Chiavetta
15	Statore completo	51	Guarnizione	139	Anello seeger
16	Morsettiera completa	52	Tappo olio con magnete	140	Chiavetta
20	Coperchietto - lato freno	58	Rondella ondulata	188	Anello seeger
20.1	Coperchietto con gola labirinto	68	Chiavetta	189	Anello seeger
21	Coperchietto - lato anteriore	69	Chiavetta	190	Anello seeger
21.1	Coperchietto con gola labirinto	70	Rondella ondulata	180	Asse del pignone intermedio
24	2 tenute a labbro	72	Spina conica	181	Pignone intermedio
26	Cuscinetto	73	Vite di fissaggio	182	Rondella distanziale
27	Cuscinetto	75	Guarnizione	183	Distanziale
28	Cuscinetto	76	Guarnizione	184	Cuscinetto a sfere
30	Cuscinetto	77	Guarnizione	185	Cuscinetto a sfere
31	Cuscinetto	78	Guarnizione	187	Chiavetta
32	Anello seeger	85	Flangia intermedia	191	Anello seeger
		90	Antiritorno	192	Anello seeger
				193	Distanziale
				194	Set viti
				195	Grano antirotazione
				196	Chiavetta
				197	Anello seeger
				205	Anello seeger
				206	Anello seeger
				207	Anello seeger
				208	Anello di protezione
				209	Occhello
				210	Distanziale
				211	Fascia del cavo
				212	Anello seeger
				220	Piastra di isolamento
				221	Bussola temprata

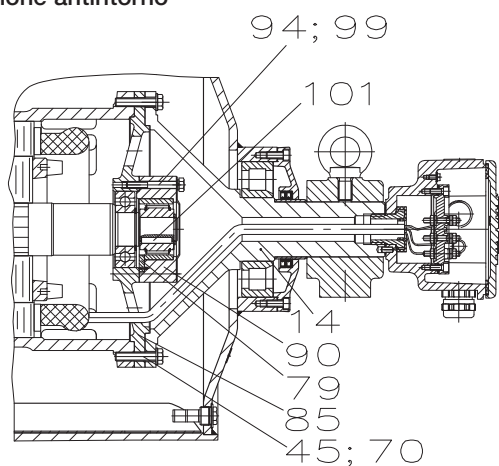
Sezione intermedia



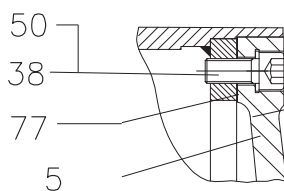
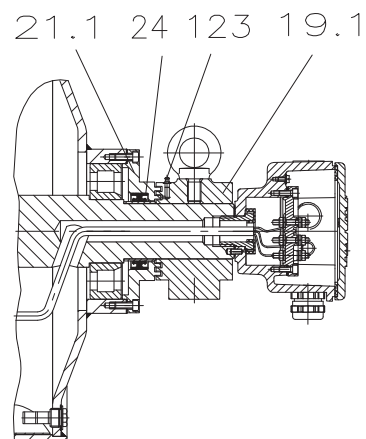
Mototamburi 500H - 800HD, Ø500mm - 800mm

Disegni sezionati

Opzione antiritorno

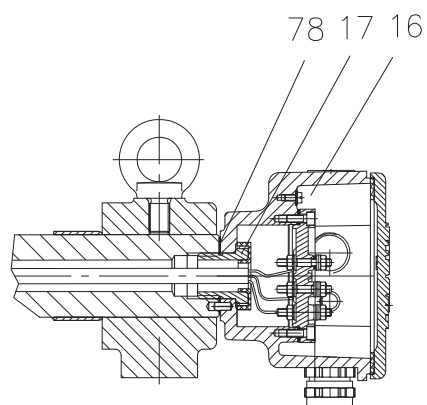


Opzione labirinto



800M-1000HD Testate avvitate
in ghisa su entrambi i lati

Esecuzione con morsetteria per mototamburo 500H



Esecuzione con morsetteria per mototamburo 630-800HD

