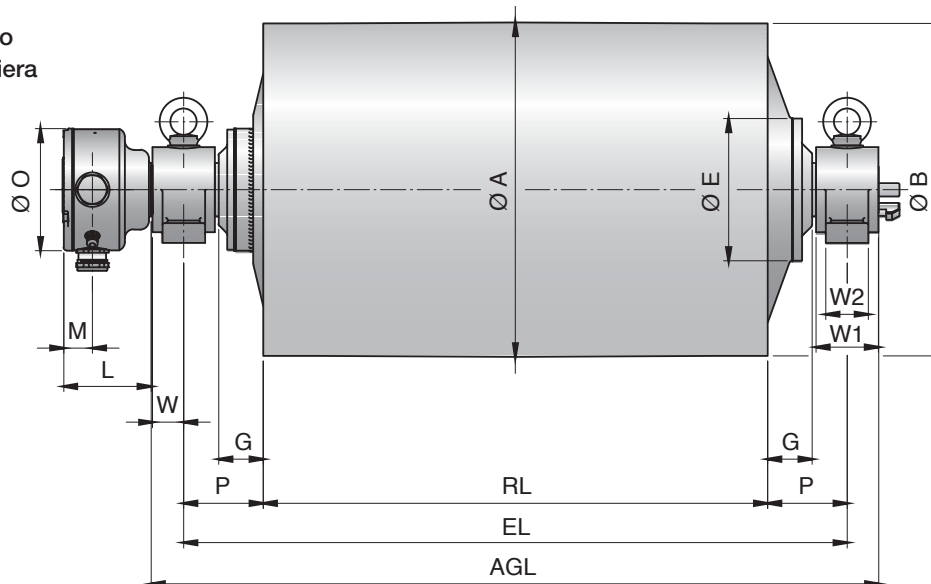
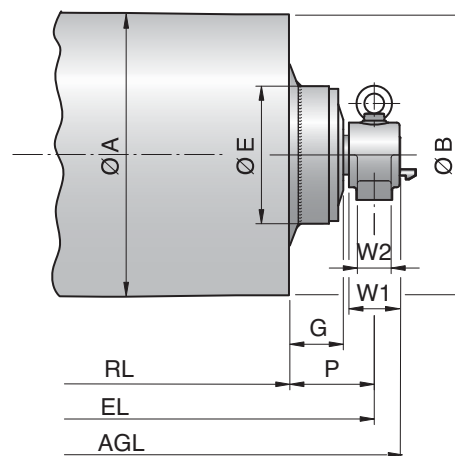


Mototamburi 630M & 630H, Ø 630 mm

Mototamburo
con morsetti

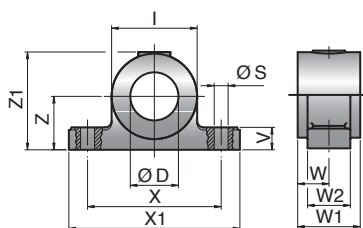


Tamburo folle
UT500H / UT502H



Tipo	A mm	B mm	C mm	D mm	E mm	G mm	L mm	M mm	O mm	P mm
630M	630	626	-	65	192	95	131	46	165	150
630M (22 & 30kW) /630H	630	626	-	90	268	84	166	54	230	150
UT500H	501	497	-	65	235	95	-	-	-	150
UT502H	501	497	-	90	226	85	-	-	-	150

Supporti
AL65 & ALO65
AL90 & ALO90



Mototamburi e tamburi folli (UT) Tipo	Supporto tipo	Materiale	Dimensioni											Peso kg
			D mm	I mm	S mm	V mm	W mm	W1 mm	W2 mm	X mm	X1 mm	Z mm	Z1 mm	
630M & UT500H	AL65 / ALO65	Ghisa sferoidale	65	115	23	34	45	90	60	180	240	80	141	8.0
630H & UT502H	AL90 / ALO90	Fusione in acciaio	90	160	26	42	58.5	117	80	250	320	100	183	19.0