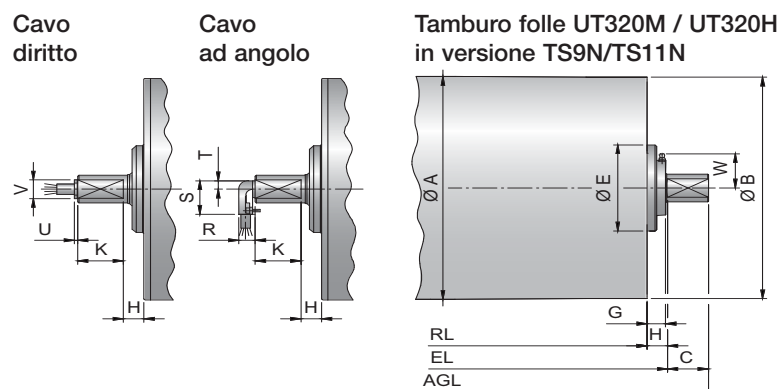
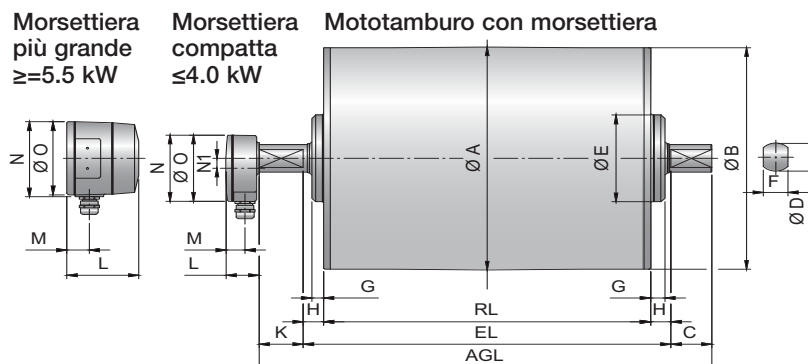
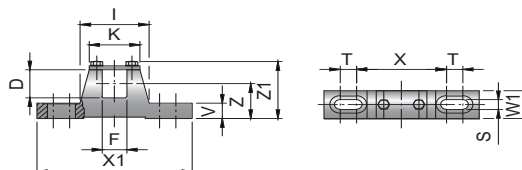


Mototamburi 320L, 320M & 320H, Ø 320 mm



Tipo	Mototamburo o tamburo folle (UT)											Morsettiera compatta ≤4.0 kW				Morsettiera più grande ≥5.5 kW				Cavo diritto ≤4.0 kW		Cavo ad angolo ≤4.0 kW		
	A	B	C	D	E	F	G	TS9/11	H	K	W	L	M	N	N1	L	M	N	O	U	V	R	S	T
	mm	mm	mm	mm	mm	mm	mm	mm	mm	mm	mm	mm	mm	mm	mm	mm	mm	mm	mm	mm	mm	mm	mm	mm
320L	323	319	50	40	96	30	15	19.5	25	54	-	41	24	95	14	-	-	-	-	4	27	20	48	12
320M	321	319	50	40	125	30	17.5	22.5	25	54	-	41	24	95	14	87	27	107	105	4	27	20	48	12
320H	321	319	50	50	148	40	11	20.5	25	54	-	41	24	95	14	87	27	107	105	4	27	20	48	12
UT320M	321	319	50	40	125	30	14.5	22.5	25	-	52	→ Tamburo folle mostrato nelle versioni TS9N/TS11N con tenute reingrassabili												
UT320H	321	319	50	50	148	40	11	20.5	25	-	52	→ Tamburo folle mostrato nelle versioni TS9N/TS11N con tenute reingrassabili												

Supporti KL41-HD & KL42



Mototamburo Tipo	Supporto tipo	Materiale	Dimensioni												Peso kg
			D	F	I	K	S	T	V	W1	X	X1	Z	Z1	
			mm	mm	mm	mm	mm	mm	mm	mm	mm	mm	mm	mm	mm
320L & 320M	KL41-HD	Acciaio	40	30	84	62	14	20	22	40	110	190	50	83	2.1
320H	KL42	Acciaio	50	40	121	90	18	30	25	50	150	250	70	110	4.5