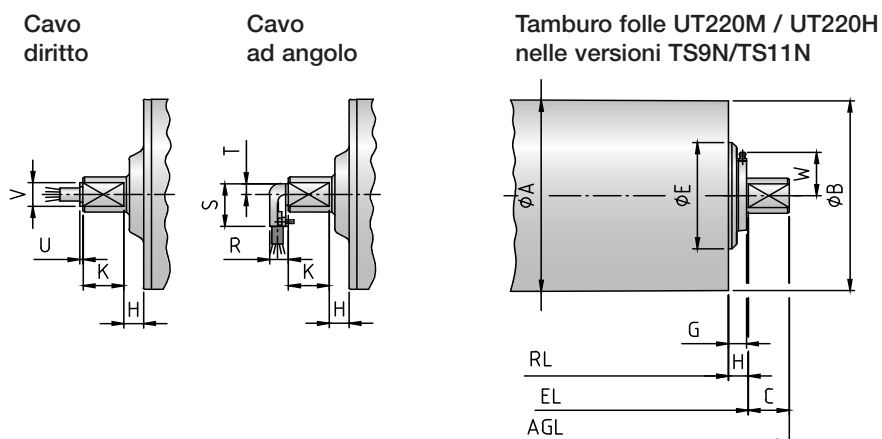
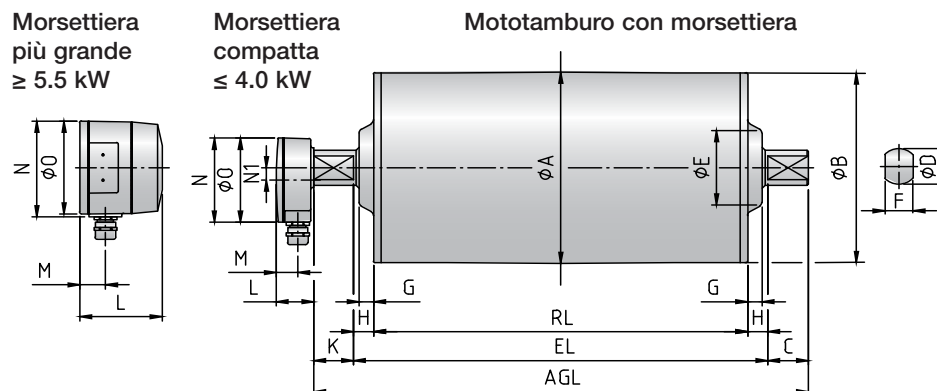
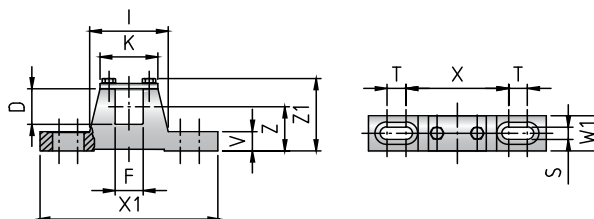


## Mototamburi 220M & 220H, Ø 216 mm



Tipo	Mototamburo o tamburo folle (UT)											Morsettiera compatta ≤4.0 kW				Morsettiera più grande ≥5.5 kW				Cavo dritto ≤4.0 kW		Cavo ad angolo ≤4.0 kW		
	A	B	C	D	E	F	G	G TS9/11	H	K	W	L	M	N	N1	L	M	N	O	U	V	R	S	T
220M & 220H	216	214.5	43.5	40	100	30	15.5	19.5	21.5	41.5	-	41	24	95	14	87	27	107	105	4	27	20	48	12
UT220M & UT220H	216	214.5	43.5	40	100	30	15.5	22.5	21.5	-	52	→ Tamburo folle mostrato nella versione TS9N/TS11N con tenute reingrassabili												

### Supporti KL41-HD



Mototamburi	Supporto tipo	Materiale	Dimensioni												Peso
			D	F	I	K	S	T	V	W1	X	X1	Z	Z1	
220M & 220H	KL41-HD	Acciaio	40	30	84	62	14	20	22	40	110	190	50	83	2.1