



RULLI FRIZIONATI CON PIGNONE P1C-P2C PER CARICHI LEGGERI E MEDI

Questi rulli presentano le stesse caratteristiche costruttive dei rulli comandati serie 135 ma si differenziano nel pignone, perché trasmette il moto al mantello per attrito, attraverso l'elemento interposto ad una estremità del tubo. Questi pignoni sono intercambiabili e facilmente sostituibili con quelli in Poliammide della serie 135, modificando senza problemi trasportatori già in funzione.

Insieme queste due serie consentono di ottenere le più svariate combinazioni, con la **massima flessibilità** di trasporto e **modularità** dell'impianto.

I rulli frizionati serie 138 assicurano un buon trascinarsi dei colli anche in presenza di sgocciolamenti o lubrificanti.

Sono previsti con tubo in acciaio zincato sendzimir (esec. Z), escluso i tipi 138/Q4-S4, oppure in speciale PVC antiurto fonoassorbente (esec. V); a richiesta anche in acciaio inox AISI 304.

I pignoni sono in Poliammide o in acciaio, previsti per trasmissione con:

- **catena tangenziale semplice, versione P1C**
- **anelli di catena, versione P2C**

I tipi con pignone in Poliammide sono indicati per carichi leggeri e medi; con tubo in PVC o in acciaio inox AISI 304 trovano ottima applicazione negli ambienti corrosivi, alimentari e con sgocciolamenti, inoltre sono particolarmente silenziosi.

Poiché i pignoni in acciaio hanno capacità di smaltire maggiormente il surriscaldamento, sono impiegati per carichi medio pesanti alla massima velocità, oppure per tempi lunghi di accumulo dei colli.

La velocità periferica può raggiungere 0,5 m/s ma, nel caso di accumulo prolungato con i carichi massimi, è preferibile non superare 0,3 m/s.

L'impiego è normalmente consentito per temperature ambiente da -5° C a +40° C.

Per il calcolo della trasmissione e della spinta dei colli in accumulo rimandiamo al capitolo "Indicazioni di impiego e criteri di progettazione" da pag. 55.

Il codice di ordinazione riporta nell'ordine il tipo, il diametro e l'esecuzione asse, il diametro e l'esecuzione tubo, la lunghezza "C".

Esempi di codice di ordinazione

138/Q3 14R 50Z 500 (P1C)

138/S3 14RI 60I 700 (P2C)

Le notizie sulle materie plastiche impiegate sono riportate nell'introduzione.

Tutte le quote sono espresse in mm.

PINION SPROCKET FRICTION ROLLERS P1C-P2C FOR LIGHT AND MEDIUM LOADS

These rollers have the same construction characteristics of the driven series 135 except for the sprocket as they transmit the motion to the tube by friction, through the assembled sleeve element at the tube end.

The pinions are interchangeable and easily replaced by Polyamide pinions of 135 series, therefore modifying working conveyors without problems.

*The two series together allow different combinations with maximum **flexibility** and system **modularity**.*

The friction rollers of 138 series guarantee a good units handling even in case of dampness or lubricants.

They are supplied in sendzimir zinc-plated steel tube (Z exec.) except for 138/Q4-S4 types, or in special shock resistant quiet PVC (V exec): on request also in AISI 304 stainless steel.

Pinions are either in Polyamide or steel for transmission with:

- **simple tangential chain, P1C version**
- **chain loops, P2C version**

Rollers with Polyamide pinions are suited for light and medium loads; the PVC tube version or AISI 304 stainless steel has the ideal application in corrosive, food and wet environments and is especially noiseless.

As the steel pinions have a greater heat discharging capacity, they are used for medium heavy loads at maximum speed, or for long stop times.

The peripheral speed may reach 0.5 m/s but in case of long accumulation times it is better not to exceed 0.3 m/s.

Application temperatures range from -5° C to +40° C.

For the transmission calculation and for the accumulation pressure please refer to chapter Application indications and design criteria at page 55.

The ordering code reports the type, the shaft diameter and execution, the tube diameter and execution, the "C" length.

Ordering code example

138/Q3 14R 50Z 500 (P1C)

138/S3 14RI 60I 700 (P2C)

The information on the plastic materials employed are listed in the introduction section.

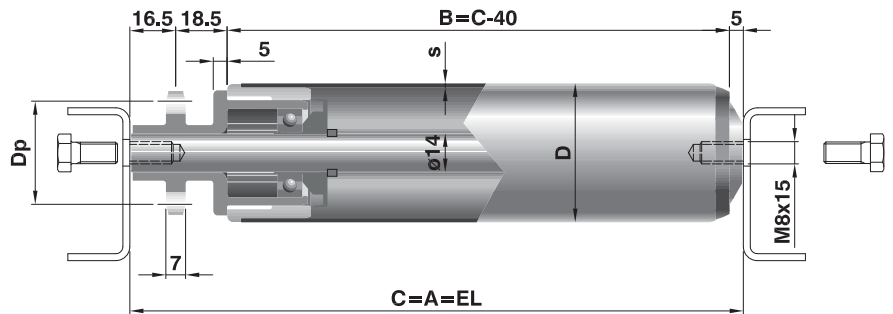
All dimensions are in mm.

P1C

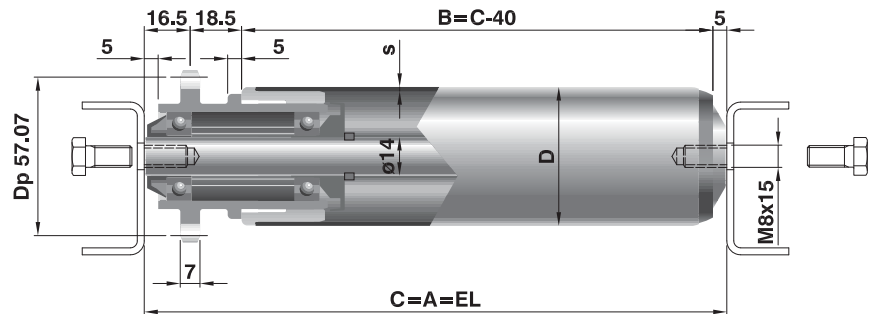
Frizionati con pignone in Poliammide per catena tangenziale semplice, ad innesto

Frictioned with coupled Polyamide pinion sprocket for simple tangential chain

P1C Z=9/11



P1C Z=14

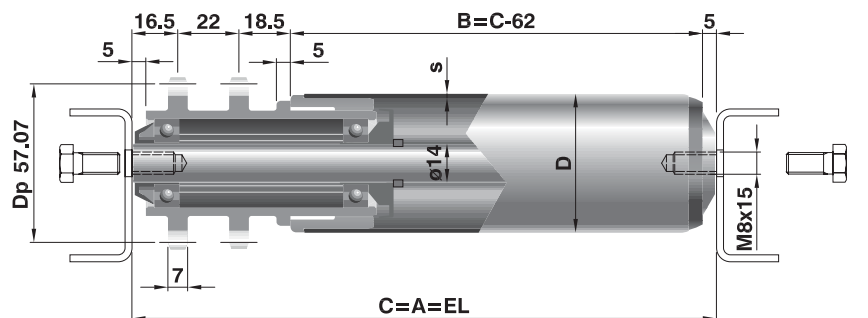


P2C

Frizionati con pignone in Poliammide per anelli di catena, ad innesto

Frictioned with coupled Polyamide pinion sprocket for chain loops

P2C Z=14



Rulli frizionati 138 con pignone P1C - P2C in Poliammide / 138 friction rollers with P1C - P2C sprocket in Polyamide

Codice di ordinazione / Ordering codes		Asse / Shaft		Tubo / Tube		Lungh. / Length		p	Z	Dp	s	Tubo / Tube	Rullo Base Basic Roller	Peso / Weight		Peso parti rotanti rotating parts weight		Opzioni / Options	
Tipo / Type		d(ø)	esec.	D(ø)	esec.	min.	max.							C=200 daN	al cm daN	C=200 daN	al cm daN	Esec. Asse Shaft Exec.	Esec. Tubo Tube Exec.
Rulli con pignone P1C / Pinion sprocket rollers P1C																			
138/Q1	14	R	40	Z	130	1000	1/2"	9	37,13	1,2	1,5	Acciaio Steel	117/14	0,513	0,011	0,244	0,009	J-I	N-J-I-P
			50											0,688	0,030	0,419	0,018		
			60											0,757	0,034	0,488	0,022		
138/Q2	14	R	40	Z	130	1200	1/2"	11	45,08	1,2	1,5	Acciaio Steel	117/14	0,525	0,011	0,256	0,009	J-I	N-J-I-P
			50											0,700	0,030	0,431	0,018		
			60											0,769	0,034	0,500	0,022		
138/Q3	14	R	50	Z	130	1200	1/2"	14	57,07	1,5	1,5	Acciaio Steel	117/14	0,721	0,030	0,452	0,018	J-I	N-J-I-P
			1400			0,791								0,034	0,522	0,022			
138/Q4	14	R	60	N	130	1600	1/2"	14	57,07	3	1,5	Acciaio Steel	117/14	1,099	0,055	0,830	0,042	J	J-P
138/Q7	14	R	50	V	130	800	1/2"	9	37,13	2,8	3	PVC	117/34	0,495	0,018	0,219	0,006	J-I	
			1000			0,560								0,021	0,219	0,008			
138/Q8	14	R	50	V	130	800	1/2"	11	45,08	2,8	3	PVC	117/34	0,507	0,018	0,231	0,006	J-I	
			1000			0,572								0,021	0,303	0,008			
138/Q9	14	R	50	V	130	800	1/2"	14	57,07	2,8	3	PVC	117/34	0,550	0,018	0,281	0,006	J-I	
			1000			0,596								0,021	0,327	0,008			
Rulli con pignone P2C / Pinion sprocket rollers P2C																			
138/S3	14	R	50	Z	150	1200	1/2"	14	57,07	1,5	1,5	Acciaio Steel	117/14	0,721	0,030	0,452	0,018	J-I	N-J-I-P
			1400			0,791								0,034	0,522	0,022			
138/S4	14	R	60	N	150	1600	1/2"	14	57,07	3	1,5	Acciaio Steel	117/14	1,099	0,055	0,830	0,042	J	J-P
138/S9	14	R	50	V	150	800	1/2"	14	57,07	2,8	3	PVC	117/34	0,550	0,018	0,281	0,006	J-I	
			1000			0,596								0,021	0,327	0,008			

Tubo D.63 in PVC su richiesta
D.63 tube in PVC is on request

Esecuzioni con guaina in PVC (P) o altri rivestimenti riducono la capacità di spinta.
 Prevedere eventualmente rulli con doppia frizione.

Executions with PVC sleeves (P) or other coatings reduce the pressure force.

The double friction rollers are to be preferred eventually.

Nota:

Questi rulli possono essere forniti:

- in esecuzione con cuscinetti in acciaio inox AISI 440

- in esecuzione antistatica con tubo in acciaio

Sono disponibili profili idonei per la realizzazione di spalle di sostegno con catena tangenziale; vedi pag 140-141.

Note:

These rollers can be:

- supplied with stainless steel bearings AISI 440

- in antistatic version with steel tube

Suitable profiles for tangential chain are available; see pages 140-141.

Legenda delle sigle di esecuzione

R = asse forato e filettato

J = tubo con zincatura elettrolitica

I = asse in acciaio inox AISI 304

Z = tubo con zincatura a caldo (sendzimir)

V = tubo in PVC rigido

N = tubo in acciaio normale

J = tubo con zincatura elettrolitica

I = asse in acciaio inox AISI 304

P = rivestimento con guaina morbida in PVC

Execution codes caption

R = drilled and threaded shaft

J = zinc-plated shaft

I = stainless steel shaft AISI 304

Z = hot dip zinc-plated tube (sendzimir)

V = rigid PVC tube

N = normal steel tube

J = zinc-plated tube

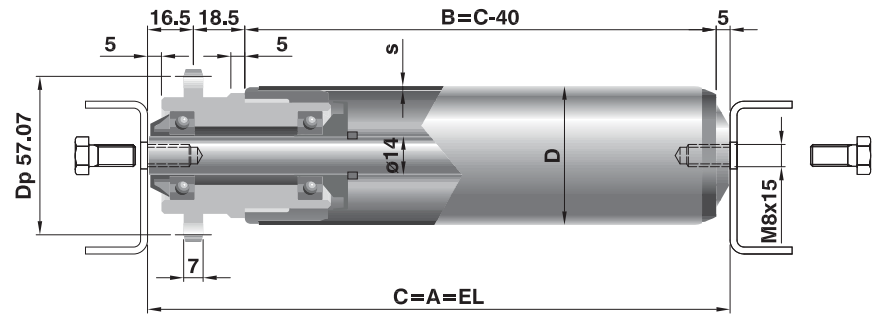
I = AISI 304 stainless steel tube

P = soft PVC lagging

P1C

Con pignone in acciaio per catena tangenziale semplice, ad innesto
With coupled steel pinion sprocket for simple tangential chain

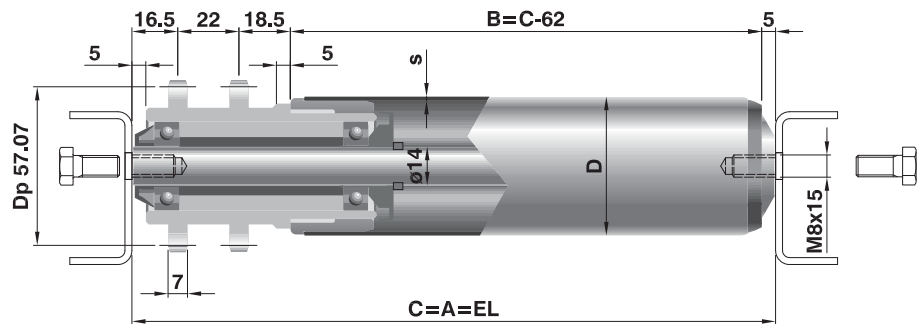
P1C Z=14



P2C

Con pignone in acciaio per anelli di catena, ad innesto
With coupled steel pinion sprocket for chain loops

P2C Z=14



Rulli frizionati 138 con pignone P1C - P2C in acciaio / 138 friction rollers with P1C - P2C sprocket in steel

Tipo / Type	Codice di ordinazione / Ordering codes				Lungh. / Length C min max	p	Z	Dp	s	Tubo / Tube	Rullo Base Basic Roller	Peso / Weight		Peso parti rotanti rotating parts weight		Opzioni / Options		
	Asse / Shaft d(ø)	Tubo / Tube D(ø)	esec.	esec.								C=200 daN	al cm daN	C=200 daN	al cm daN	Esec. Asse Shaft Exec.	Esec. Tubo Tube Exec.	
Rulli con pignone P1C - Pinion sprocket rollers P1C																		
138/Q5	14	R	50	Z	150	1200	1/2"	14	57,07	1,5	Acciaio Steel	117/14	1,233	0,030	0,964	0,018	J	N-J-P
			60										1400	1,295	0,034	1,026		
138/Q6	14	R	60	N	150	1600	1/2"	14	57,07	3			1,563	0,055	1,292	0,042	J	J-P
Rulli con pignone P2C - Pinion sprocket rollers P2C																		
138/S5	14	R	50	Z	150	1200	1/2"	14	57,07	1,5	Acciaio Steel	117/14	1,233	0,030	0,964	0,018	J	N-J-P
			60										1400	1,295	0,034	1,026		
138/S6	14	R	60	N	150	1600	1/2"	14	57,07	3			1,563	0,055	1,292	0,042	J	J-P

Per le note e la legenda delle sigle di esecuzione vedere la pagina precedente

For the notes and the execution codes captions please refer to the previous page

RULLI CON DOPPIA FRIZIONE SERIE 138D

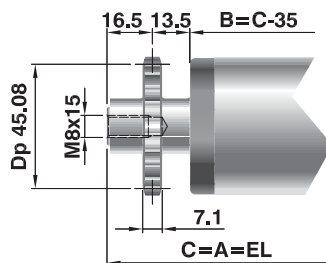
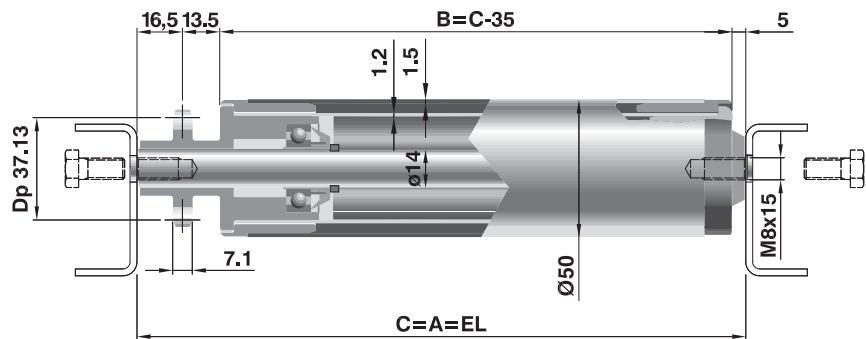
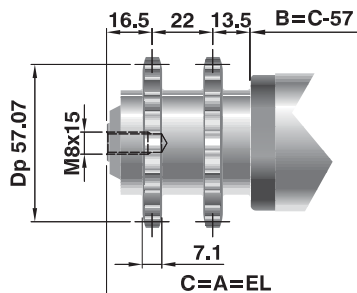
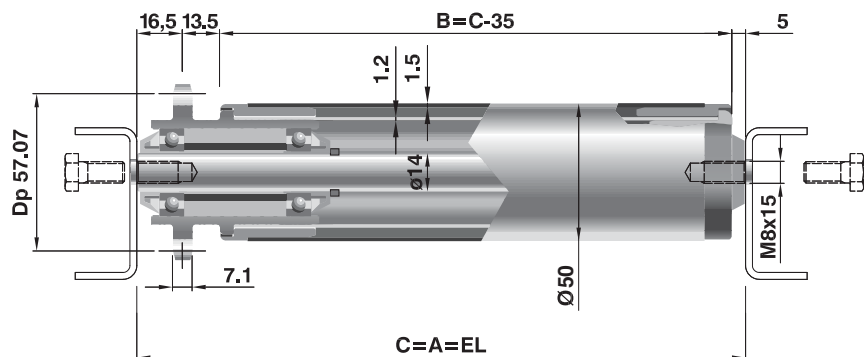
Su richiesta è possibile fornire questi rulli con frizione da entrambe le estremità. Permettono di sopperire al problema di carichi sbilanciati, in quanto con la maggior sensibilità su tutta la lunghezza del tubo, assicurano una spinta maggiore, sempre proporzionale al carico.

Sono previsti normalmente con pignoni in Poliammide e tubo in acciaio zincato, in modo da risultare intercambiabili con i corrispondenti rulli della serie 138.

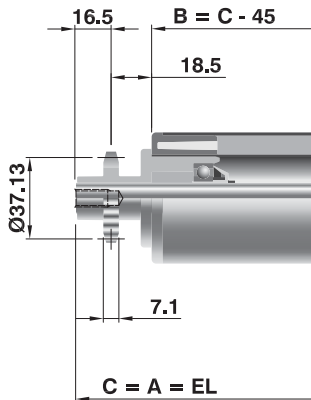
DOUBLE FRICTION ROLLERS SERIES 138D

On request it is possible to supply these rollers with friction on both ends. They solve the problem of unbalanced loads as, thanks to a higher sensitivity on all the tube length, they assure a higher pressure, proportional to the load itself.

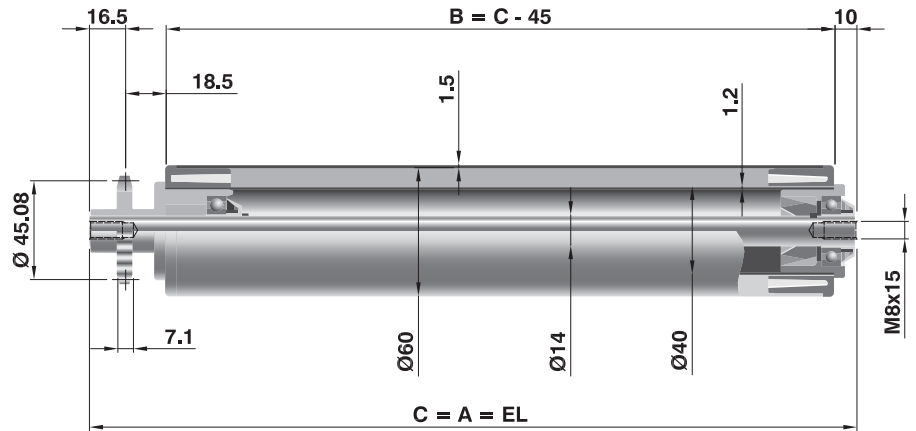
They are supplied with Polyamide pinions and zinc-plated steel tube, so that they are interchangeable with the corresponding rollers of series 138.

P1C Z = 11

P1C Z = 9

P2C Z = 14

P1C Z = 14


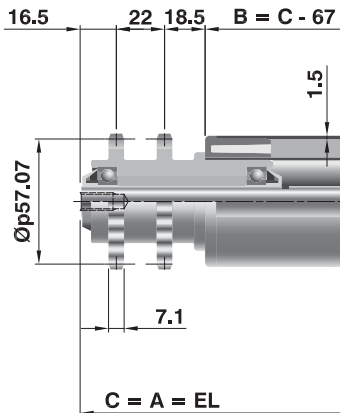
P1C Z = 9



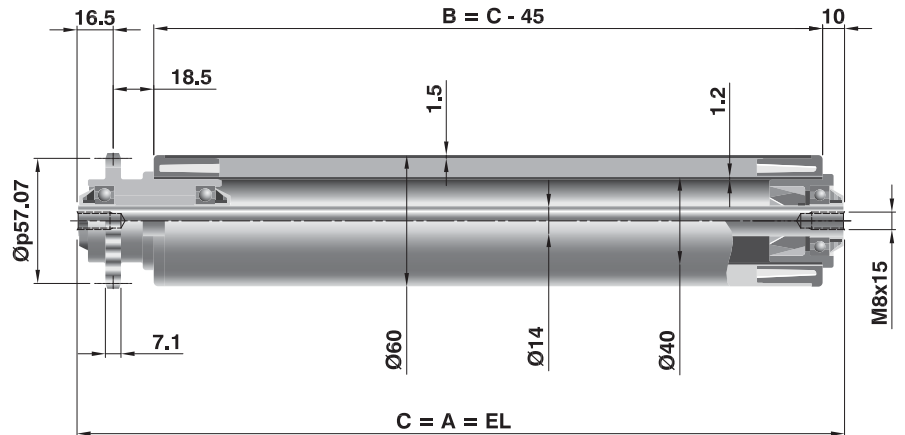
P1C Z = 11



P2C Z = 14



P1C Z = 14



Tipo / Type	Codice di ordinazione / Ordering codes				Lungh. / Length		Pignone Pinion sprocket	p	Z	Dp	s	Peso / Weight		Peso parti rotanti rotating parts weight		Opzioni / Options								
	Asse / Shaft d(ø)	esec.	Tubo / Tube D(ø)	esec.	min.	max.						C=200 daN	al cm daN	C=200 daN	al cm daN	Esec. Asse Shaft Exec.	Esec. Tubo Tube Exec.							
138D/1Q	14	R	50	Z	130	1400	P1C	1/2"	11	45,08	1,5	0,918	0,042	0,649	0,030	J	N-P							
			60									0,958	0,046	0,718	0,034									
138D/2Q	14	R	50	Z	130	1400						14	57,07	0,930	0,042			0,649	0,030					
			60											0,970	0,046			0,718	0,034					
138D/3Q	14	R	50	Z	130	1400						P2C	1/2"	14	57,07			1,5	0,951	0,042	0,682	0,030	J	N-P
			60																0,991	0,046	0,752	0,034		
138D/3S	14	R	50	Z	130	1400	P2C	1/2"	14	57,07	1,5	0,951	0,042	0,682	0,030	J	N-P							
			60									0,991	0,046	0,752	0,034									

Nota:
Velocità massima per rulli con doppia frizione 0,5 m/s.

Note:
Max speed for rollers with double friction 0,5 m/sec.

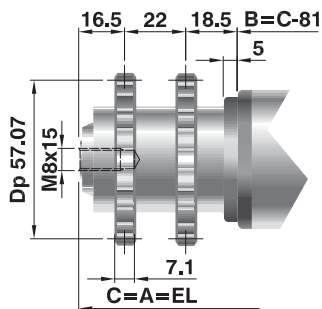
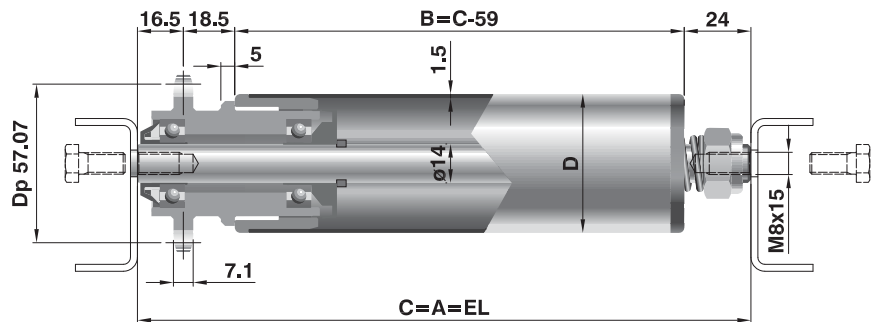
RULLI CON FRIZIONE PRECARICABILE SERIE 138R

Questi rulli sono forniti su richiesta. Sono derivati dalla serie 138, di cui presentano le stesse caratteristiche dal lato del pignone. Risultano quindi intercambiabili da inserire nei punti dei trasportatori dove si determinano resistenze al moto dei colli, ad esempio per le guide laterali o per passo dei rulli maggiore rispetto al resto della linea. Oltre alla forza di trascinamento della frizione radiale, dispongono infatti della possibilità di precarico regolabile all'estremità folle del rullo. Sono previsti normalmente con pignoni in Poliammide e tubo in acciaio zincato.

PRELOADED FRICTION ROLLERS SERIES 138R

On request it is possible to supply these rollers, having the same features of series 138 on the pinion side. They are interchangeable with series 138 for the assembling on those points of the conveyor where there are strong motion resistance of loads, for example for lateral guides or for a roller pitch higher than the remaining part of the line. Further to the radial friction force they offer the possibility of having a front adjustable preload on the idle side of the roller.

They are supplied with Polyamide pinions and zinc-plated steel tube.

P2C

P1C


Tipo / Type	Codice di ordinazione / Ordering codes				Lungh. / Length		Rullo Base Basic Roller	p	Z	Dp	s	Peso / Weight		Peso parti rotanti rotating parts weight		Opzioni / Options	
	Asse / Shaft d(ø) esec.	Tubo / Tube D(ø) esec.	min.	max.	C=200 daN	al cm daN						C=200 daN	al cm daN	Esec. Asse Shaft Exec.	Esec. Tubo Tube Exec.		
138R/Q3	14	R	50	Z	150	1200	P1C	1/2"	14	57,07	1,5	0,768	0,030	0,452	0,018	J	N-P
			60			1400						0,838	0,034	0,522	0,022		
138R/S3	14	R	50	Z	180	1200	P2C	1/2"	14	57,07	1,5	0,768	0,030	0,499	0,018	J	N-P
			60			1400						0,838	0,034	0,568	0,022		

Nota:

- Questi rulli possono essere forniti:
- in esecuzione con pignone in acciaio
- in esecuzione antistatica

Note:

- These rollers can be supplied:
- with steel pinion sprockets
- in antistatic version

Legenda delle sigle di esecuzione

R = asse forato e filettato
J = tubo con zincatura elettrolitica

Z = tubo con zincatura a caldo (sendzimir)

N = tubo in acciaio normale

P = rivestimento con guaina morbida in PVC

Execution codes caption

R = drilled and threaded shaft
J = zinc-plated shaft

Z = hot dip zinc-plated tube (sendzimir)

N = normal steel tube

P = soft PVC lagging

CAPACITÀ DI CARICO “PC”

Portata statica: è indicata la capacità dei pignoni di trasmettere il moto al mantello dei rulli al variare della loro lunghezza, considerando la flessione dell’asse, la freccia e la sollecitazione del tubo.

Portata dinamica: sono indicati i valori massimi ammessi al variare della velocità di rotazione.

La capacità di carico e di trascinamento del rullo “Pc”, risulta essere il valore minore ricavato dalle due tabelle, considerando sempre: $P_c \geq P$

dove P è il carico effettivo sul rullo.

Si consiglia di verificare il sovraccarico dovuto alla deviazione della catena sui rulli di estremità (pag. 50) ed eventualmente prevedere esecuzioni rinforzate.

LOAD CAPACITY “PC”

Static load capacity: we show the pinion capacity to transmit the motion to the roller tube in relation to the length variation, considering the shaft deflection and the tube deflection and stress.

Dynamic load capacity: the maximum load capacity admissible values related to speed variation are indicated.

The “Pc” load and dragging capacity shall result in being the smallest value obtained from the two tables, always considering that: $P_c \geq P$

where P is the real load on the roller.

It is necessary to verify the loading on the rollers ends, due to the transmission deviation angle, as shown at page 50 and eventually to foresee a reinforced design.

Portata statica / Static load capacity

Tipo / Type	Diametro / Diameter D (ø)	Lungh. / Length "C"									
		≤ 400	500	600	700	800	900	1000	1200	1400	1600
Serie 138 con tubo in acciaio / Steel tube series 138											
138/Q1	40	15	15	15	15	15	15	15			
	50	15	15	15	15	15	15	15			
	60	15	15	15	15	15	15	15			
138/Q2	40	15	15	15	15	15	15	15	15		
	50	15	15	15	15	15	15	15	15		
	60	15	15	15	15	15	15	15	15		
138/Q3-S3	50	30	30	30	30	30	30	30	30		
	60	30	30	30	30	30	30	30	30	30	
138/Q4-S4	60X3	30	30	30	30	30	30	30	30	30	30
138/Q5-S5	50	75	75	75	75	75	75	75	75	48	
	60	75	75	75	75	75	75	75	75	53	
138/Q6-S6	60x3	75	75	75	75	75	75	75	75	75	75
Serie 138 con tubo in PVC / PVC tube series 138											
138/Q7	50	15	15	12	7	5					
	63	15	15	15	15	11	8	5			
138/Q8	50	15	15	12	7	5					
	63	15	15	15	15	11	8	5			
138/Q9-S9	50	30	21	12	7	5					
	63	30	30	27	17	11	8	5			

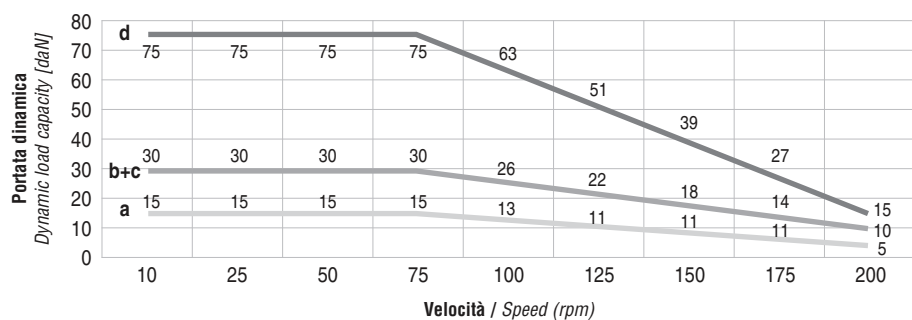
Il carico P effettivo sul rullo si intende uniformemente distribuito. Nel caso di carico concentrato o insistente principalmente su una sola testata del rullo, i valori di portata indicati nelle tabelle vanno dimezzati.

The real load P is intended as uniformly distributed on the roller. In case of concentrated load or load mainly resting on one roller end, the admitted load capacity values in the tables are reduced by 50%.

Portata statica / Static load capacity

Tipo / Type	Diametro / Diameter D (ø)	Lungh. / Length "C" daN									
		≤ 400	500	600	700	800	900	1000	1200	1400	1600
Serie 138D-138R / 138D-138R Series											
138D/1Q-2Q	50	15	15	15	15	15	15	15	15	15	
	60	15	15	15	15	15	15	15	15	15	
138D/3Q	50	30	30	30	30	30	30	30	30	30	
	60	30	30	30	30	30	30	30	30	30	
138R/Q3-S3	50	30	30	30	30	30	30	30	30	30	
	60	30	30	30	30	30	30	30	30	30	

Rulli / Rollers Ø	rpm	Portata dinamica / Dynamic load capacity									
		10	25	50	75	100	125	150	175	200	
40	m/min	1,3	3,1	6,3	9,4	12,6	15,7	18,8	22,0	25,1	
40	m/s	0,02	0,05	0,10	0,16	0,21	0,26	0,31	0,37	0,42	
50	m/min	1,6	3,9	7,9	11,8	15,7	19,6	23,6	27,5	31,4	
50	m/s	0,03	0,07	0,13	0,20	0,26	0,33	0,39	0,46	0,52	
60	m/min	1,9	4,7	9,4	14,1	18,8	23,6	28,3	33,0	37,7	
60	m/s	0,03	0,08	0,16	0,24	0,31	0,39	0,47	0,55	0,63	
Pc - daN											
138/Q1-Q2-F2-V2 138D/1Q-2Q	a	15	15	15	15	13	11	9	7	5	
138/Q3-Q4-Q9-S3-S4-S9-F1-V1-8Q	b	30	30	30	30	26	22	18	14	10	
138D/3Q 138R/Q3-S3	c	30	30	30	30	26	22	18	14	10	
138/Q5-Q6-S5-S6 138D/3Q 138R/Q3-S4	d	75	75	75	75	63	51	39	27	15	

Portata dinamica / Dynamic load capacity


Attenzione: il carico effettivo **P** su ogni rullo frizionato è da considerarsi pari al peso massimo tra i colli trasportati, diviso due, in quanto piccole differenze di altezza rulli (dovute al montaggio, ovalità, eccentricità dei rulli, irregolarità e deformazioni della base d'appoggio dei colli), caricano e sollecitano la frizione dei soli due rulli più alti, che risultano i più carichi. Solo in caso di colli con base molto morbida ed adattabile, con passo rulli stretto ed almeno 5 rulli sotto il collo, il carico effettivo **P** su ogni rullo frizionato si potrà considerare pari al peso massimo tra i colli trasportati, diviso tre. Confrontare poi il carico **P** così calcolato con la tabella di portata dinamica **Pc** ammessa per il tipo di rullo scelto e dovrà risultare sempre:

$$P_c \geq P$$

I rulli frizionati con pignone o puleggia e frizione in Poliammide sono lubrificati con grasso apposito antigrippaggio, ad alta densità.

Le rulliere d'accumulo a rulli frizionati possono trasportare solo colli cosiddetti "rullabili", cioè con superficie di base d'appoggio a contatto con i rulli piana e rigida o con almeno 2 o 3 fasce piane nella direzione di marcia, senza sporgenze o irregolarità che ne frenerebbero l'avanzamento. Per questo motivo, per scegliere questi rulli, si consiglia di eseguire con essi prove di accumulo su una rulliera di test, con i colli reali che saranno usati in produzione, per verificarne l'avanzamento e la ripartenza dopo l'accumulo. Per colli con base particolarmente morbida o irregolare (es. scatole di cartone leggero e/o con chiusura non a filo o basi in polistirolo con settori o piedi), orientarsi su rulli frizionati che hanno spinta maggiore: tipo 138D con doppia frizione, oppure 138R con frizione regolabile. In questi casi si consiglia inoltre di utilizzare passo rulli stretto in modo da ridurre al minimo la deformazione dei colli, che andrebbe a creare impuntamenti e ne ostacolerebbe l'avanzamento. La velocità di trasporto dei colli non deve superare 0,5 m/s, ma possibilmente meglio limitarla a 0,2-0,3 m/s, rispettando i valori di portata dinamica massima ammessi nelle tabelle. Inoltre, per

Attention: the load **P** on every friction roller must be calculated as the maximum weight among the handled packages, divided by two. This because little differences of the rollers level (due to assembly, roundness and eccentricity of rollers or to packages irregularities and deformations) charge the friction of only the two higher rollers, the most loaded ones.

Only in case of flexible unit base with reduced roller pitch and at least 5 rollers under the unit, the load **P** on every frictioned roller, can be calculated as the maximum weight among the handled package, divided by three. Check the calculated load **P** with the dynamic load capacity **Pc** in the table and should always result:

$$P_c \geq P$$

The friction rollers with sprocket or pulley in PA are lubricated with high density grease.

The accumulation conveyors with friction rollers can handle only units with base surface sufficiently rigid and smooth and with at least 2 or 3 plain continuous zones in the transport direction, without irregularities or steps. For this reason, in the choice of these rollers, it is suggested to make some accumulation test on the conveyor with the effective packages of the production line in order to verify the correct running of the units and their sure re-starting after accumulation, also after long time standing.

In the case of packages with deformable or irregular contact surface (for example light cardboard packages with straps protruding from the contact surface or polystyrene surfaces with sector), choose friction rollers that have more dragging force: like 138D with double friction or 138R with preloaded friction. In this case it is also better to use a reduced rollers pitch in order to limit packages deformation, that will cause advancing problems.

The handling speed should not go over 0,5 m/s, and possibly limit it to 0,2-0,3 m/s, considering the values of dynamic load capacity admitted in the tables.

To avoid bad handling, the packages should be in the centre of the friction rollers and it is better to avoid flanges or side guides. In the

non ostacolare l'avanzamento dei colli è consigliabile posizionarli al centro dei rulli frizionati ed evitare l'utilizzo di flange o guide laterali (nei rulli a singola frizione, più il carico è lontano dalla frizione/pignone, minore sarà la spinta generata).

Di seguito vengono riportati dei valori di spinta ottenuti sperimentalmente con colli con base "rullabile" posizionati al centro dei rulli trasportatori in condizioni ambientali normali (temperatura 20°C e umidità al 65%):

single friction rollers further away the package is from the friction/sprocket, lower is the dragging force.

Please find here below the values of dragging force obtained by laboratory tests with rigid packages positioned in the centre of the rollers at normal conditions (temperature of 20°C and humidity of 65%):

Rulli serie / Rollers series	Forza di spinta / Dragging force	Fattore combinato d'attrito Fa Combined friction factor Fa
138 Singola frizione / Single friction	~ 5 ÷ 9 %	~ 0.05 ÷ 0.09
138D Doppia frizione / Double friction	~ 10 ÷ 18 %	~ 0.10 ÷ 0.18

Attenzione: questi valori possono variare con temperature e umidità diversi. La forza di spinta è inversamente proporzionale al diametro dei rulli frizionati. Inoltre i valori di spinta sopraindicati sono influenzati dal peso e dal materiale del collo trasportato, in particolare si hanno valori più alti di spinta per colli con base rigida e regolare (ad esempio in metallo o plastica dura) e/o carichi bassi, mentre si otterranno valori di spinta più bassi per colli con base cedevole o irregolare (ad esempio in cartone o polistirolo) e/o carichi alti.

Importante: Nel caso di carico rulli P (calcolato come detto in precedenza) oltre la metà della portata indicata in tabella, la motorizzazione della rulliera frizionata va controllata con temporizzatore e fotocellula all'ingresso, in modo di azionare i rulli frizionati solo quando c'è in arrivo un collo da far avanzare, per il tempo necessario a portarlo in testa all'accumulo. Arrestare quindi i motori dopo l'accumulo di ogni collo, se non ne arrivano altri e se non ci sono colli da scaricare. Questo accorgimento è comunque utile con qualsiasi carico, anche basso, per risparmiare energia, abbassare la rumorosità dell'ambiente e prolungare la vita utile dei rulli frizionati.

Attention: these values can vary with temperature and humidity. The dragging force is inversely proportional to the friction roller diameter. Furthermore the values of the dragging force depends on the handled packages weight and material.

In particular we will have higher dragging force with rigid and plane unit base (like metal or rigid plastic material) and/or low loads, while lower dragging force values with deformable or irregular unit base (like cardboard or polystyrene) and/or high loads.

Important: In case of roller load P (calculated as previously indicated) over the half of the load capacity shown in the tables, the friction conveyor motors should be controlled by a timer and a photo-eye at the accumulation conveyor entrance. In this way the friction rollers must be activated at every arriving unit, for the necessary time to handle it to the farther end of the accumulation zone. The motors should stop after every unit accumulation, in case of no other arriving or to be proceeded for the unloading. This flow operation is anyhow useful with any load, even low, to save power consumption, reduce the noise and increase the friction rollers working life.

A titolo esemplificativo, riportiamo di seguito i grafici che riassumono i valori di spinta, ottenuti sperimentalmente su di una rulliera con accumulo di colli con base "rullabile", ben centrati, in condizioni ambientali normali (temp. 20°C, umidità 65%).

Si consideri che questi dati sono stati ricavati con rulli Ø50 con pignone in Nylon, nell'esecuzione seguente:

138/Q3 14R 50Z 500

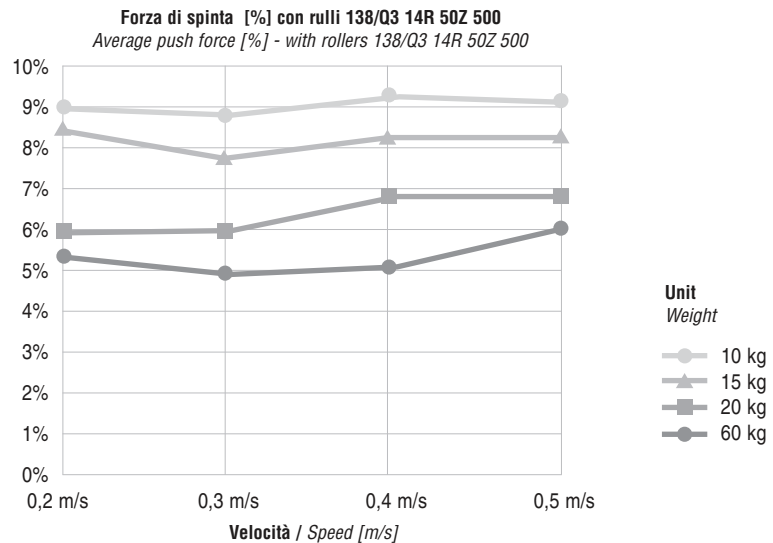
For example, you can find below some charts about dragging force values, obtained by laboratory tests on a roller conveyor with accumulation of rigid units positioned in the centre, at std. environmental conditions (temperature 20°C, humidity 65%). These values are related to the test of Ø50 rollers with Nylon sprocket, in the following execution:

138/Q3 14R 50Z 500

Per rulli 138 frizionati di altri diametri ed esecuzioni la spinta può variare di conseguenza.

For rollers series 138 with other diameters, the dragging force can vary consequently.

Per colli in cartone
For cardboard units



Per colli in plastica
For plastic units

