



CRITERI PER LA COSTRUZIONE DELLE CURVE COMANDATE CON CATENA

Gli schemi e le tabelle di seguito riportati indicano il corretto posizionamento dei rulli e la costruzione delle spalle per le curve a rulli conici comandati con catena, presentati da pag 196 a pag 201.

Il passo dei rulli "l" è quello consigliato, ma può essere diverso, ricordando di non superare il valore di "γ max".

Si consiglia di impiegare spalle con asole per avere un interasse costante "a" e "b", diversamente è possibile prevedere dei fori ma curando la sequenza secondo "a₁, a₂," e "b₁, b₂".

Il numero dei rulli e lo sviluppo delle spalle "Sa" e "Sb" valgono solo per valori di "l" e per α=90°. Per altri criteri di progettazione a carattere generale vedere pagina 52 nel capitolo dedicato alle indicazioni di impiego.

CONSTRUCTION CRITERIA FOR CHAIN DRIVEN CURVES

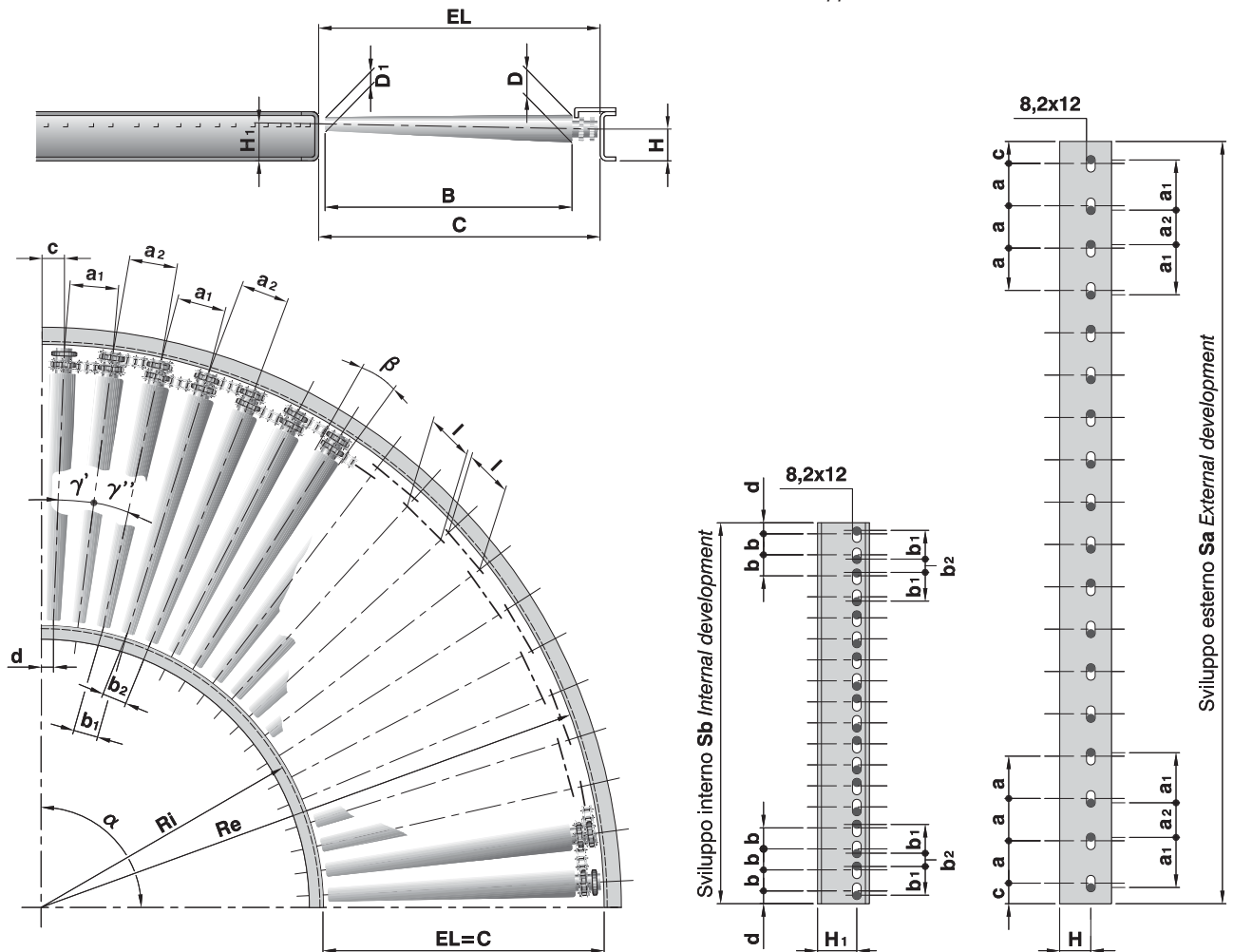
The following drawings and tables indicate the correct roller positioning and the side frame construction for curves with chain driven tapered rollers, presented from page 196 to page 201.

The roller pitch "l" is the one recommended, but can differ, considering that the max "γ" value must not be exceeded.

We recommend to use side frames with slotted holes in order to have constant "a" and "b" pitches, in case of normal holes the sequence "a₁, a₂," and "b₁ and b₂" should be observed.

The roller number and the side frame development "Sa" and "Sb" are valid only for "l" values and for α=90°.

For other general design criteria please refer to page 52 in the chapter dedicated to the application indications.



Tipo / Type	KRO/SM													
β°	3,6°													
y max	5°													
Ri	845	795	845	795	845	795	845	795	845	795	845	795	845	795
C	312	362	412	462	512	562	612	662	712	762	812	862	912	962
Re	1157	1157	1257	1257	1357	1357	1457	1457	1557	1557	1657	1657	1757	1757
l corda-chord	88,9	88,9	88,9	88,9	101,6	101,6	114,3	114,3	114,3	114,3	127,0	127,0	139,7	139,7
y'	4,55°	4,55°	4,18°	4,18°	4,42°	4,42°	4,62°	4,62°	4,31°	4,31°	4,50°	4,50°	4,66°	4,66°
y''	4,47°	4,47°	4,11°	4,11°	4,34°	4,34°	4,55°	4,55°	4,25°	4,25°	4,44°	4,44°	4,60°	4,60°
a arco - arc	91,1	91,1	90,9	90,9	103,7	103,7	116,5	116,5	116,4	116,4	129,2	129,2	141,9	141,9
a ₁ arco - arc	92,0	92,0	91,7	91,7	104,6	104,6	117,4	117,4	117,2	117,2	130,0	130,0	142,8	142,8
a ₂ arco - arc	90,2	90,2	90,1	90,1	102,9	102,9	115,6	115,6	115,5	115,5	128,3	128,3	141,0	141,0
c arco - arc	43,5	43,5	32,8	32,8	28,7	28,7	37,5	37,5	59,3	59,3	74,5	74,5	36,2	36,2
b arco - arc	66,5	62,6	61,1	57,5	64,6	60,8	67,6	63,6	63,2	59,4	65,9	62,0	68,3	64,2
b ₁ arco - arc	67,2	63,2	61,7	58,0	65,1	61,3	68,1	64,1	63,6	59,8	66,3	62,4	68,7	64,6
b ₂ arco - arc	65,9	62,0	60,6	56,9	64,0	60,3	67,1	63,1	62,7	59,0	65,4	61,6	67,8	63,8
d arco - arc	31,8	29,9	22,1	20,8	17,9	16,8	21,8	20,5	32,2	30,3	38,0	35,7	17,4	16,4
H ₁ - H	10,2	11,9	13,5	15,1	16,7	18,4	20,0	21,6	23,2	24,8	26,4	28,0	29,6	31,2
α	90°													
Sa sviluppo - development	1817	1817	1975	1975	2132	2132	2289	2289	2446	2446	2603	2603	2769	2769
Sb sviluppo - development	1327	1249	1327	1249	1327	1249	1327	1249	1327	1249	1327	1249	1327	1249
N. rulli - rollers	20	20	22	22	21	21	20	20	21	21	20	20	20	20

Tipo / Type	KRM/S2									
β°	2,7°									
y max	5°									
Ri	675									
C	300	400	450	500	600	700	800	900	1000	
Re	975	1075	1125	1175	1275	1375	1475	1575	1675	
l corda - chord	76,2	88,9	88,9	88,9	101,6	101,6	114,3	114,3	127,0	
y'	4,65°	4,92°	4,68°	4,47°	4,70°	4,35°	4,55°	4,27°	4,45°	
y''	4,55°	4,80°	4,58°	4,40°	4,62°	4,28°	4,48°	4,20°	4,38°	
a arco - arc	78,4	91,2	91,1	91,0	103,8	103,7	116,5	116,3	129,1	
a ₁ arco - arc	79,3	92,2	92,0	91,9	104,7	104,5	117,4	117,1	130,0	
a ₂ arco - arc	77,5	90,3	90,2	90,1	102,9	102,8	115,6	115,5	128,3	
c arco - arc	20,7	22,9	63,2	57,8	66,4	42,9	51,5	73,3	88,4	
b arco - arc	54,2	57,3	54,6	52,3	54,9	50,9	53,3	49,8	52,0	
b ₁ arco - arc	54,9	57,9	55,2	52,8	55,4	51,3	53,7	50,2	52,4	
b ₂ arco - arc	53,6	56,7	54,1	51,8	54,5	50,4	52,9	49,5	51,7	
d arco - arc	14,3	14,3	37,9	33,2	35,1	21,0	23,6	31,4	35,6	
H ₁ - H	7,0	9,4	10,5	11,8	14,1	16,5	18,8	21,2	23,3	
α	90°									
Sa sviluppo - development	1531,5	1688,6	1767,1	1845,7	2002,8	2159,8	2316,9	2474,0	2631,0	
Sb sviluppo - development	1060,2	1060,2	1060,2	1060,2	1060,2	1060,2	1060,2	1060,2	1060,2	
N. rulli - rollers	20	19	19	20	19	21	20	21	20	