

## TROMMELMOTOR 113LS

113,0 Ø - 0,035 kW - 0,55 kW mit Stirnradgetriebe aus Stahl

### Produktbeschreibung

Dieser Trommelmotor wurde speziell für Anwendungen entwickelt, die einen starken Antrieb erfordern.

#### Merkmale

- Lagergehäuse aus Aluminium
- Drehstromasynchronmotor mit Kurzschlussläufer
- Doppelspannung
- Integrierter thermischer Wicklungsschutz
- Schrägverzahntes Stirnradgetriebe aus gehärtetem Stahl
- Geräuscharmer Betrieb
- Wartungsfreiheit
- Lebensdauerschmierung
- Reversierbetrieb
- Zapfen aus Edelstahl
- Verstärkter interner Zapfen für RL über 800 mm

#### Anwendungen

- Schwere Förderer, die häufig im Einsatz sind
- Förderer zum Einchecken am Flughafen
- Verpackungsanlagen
- Wägeeinrichtungen
- Metalldetektor
- Pharmazeutische Industrie
- Lebensmittelverarbeitung
- Anwendungen für Kunststoff- oder Gliederbänder
- Trocken-, Feucht- und Nassanwendungen mit Hochdruckreinigung

### TECHNISCHE DATEN

#### Motorendaten

|  |  |
|--|--|
| Motorotyp                                      | Drehstromasynchronmotor IEC 34 (VDE 0530)                            |
| Wärmeklasse der Motorwicklungen                | Klasse F, IEC 34 (VDE 0530)<br>Auf Anfrage für Anwendungen ohne Gurt |
| Gedrosselte Wicklungen (20 %ige Leistungsred.) | 230/400 V ± 5 % (IEC 34/38) Einzelspannung                           |
| Spannung                                       | Doppelspannung/Sonderspannung auf Anfrage                            |
| Frequenz                                       | 50/60 Hz   |
| Internes Zapfen-Dichtsystem                    | Doppellippendichtung, NBR  |
| Schutzgrad                                     | IP66, IP69 bei Edelstahlausführung TS8N                              |
| Thermischer Wicklungsschutz                    | Bimetall-Kontakt   |
| Umgebungstemperatur, 3-phasiger Motor          | -5 bis +40°C mit Standardöl  |
| Allgemeine technische Daten                    |  |
| Max. Rollenlänge (RL)                          | 1200mm   |

Im Katalog enthaltene Daten beziehen sich auf den Betrieb mit einer Frequenz von 50 Hz.



# TROMMELMOTOR 113LS

113,0 Ø - 0,035 kW - 0,55 kW mit Stirnradgetriebe aus Stahl

## Materialien

Die folgenden Komponenten des Trommelmotors stehen in verschiedenen Ausführungen und, wie angegeben, mit weiteren Auswahlmöglichkeiten hinsichtlich der Materialart zur Verfügung.

| Komponenten            | Ausführung                                   | Material  |       |           |       |         |
|------------------------|--|-----------|-------|-----------|-------|---------|
|                        |  | Aluminium | Stahl | Edelstahl | Ms/Ni | Polymer |
| Trommelmantel          | Ballig gedreht                               |           | Std   | TS8N      |       |         |
|                        | Zylindrisch                                  |           | Std   | TS8N      |       |         |
|                        | Zylindrisch + Passfeder<br>(für Kettenräder) |           | Std   | TS8N      |       |         |
|                        | Spezieller Mantel mit Nuten                  |           | Std   | TS8N      |       |         |
| Enddeckel              | Standard                                     | Std       |       | TS8N      |       |         |
|                        | Mit V-Nuten                                  |           |       | TS8N      |       |         |
|                        | Mit O-Nuten                                  |           |       | TS8N      |       |         |
| Zapfen                 | Standard                                     |           |       | Std       |       |         |
|                        | Mit Gewindebohrung M8                        |           |       | Std       |       |         |
| Elektrischer Anschluss | Gerade Verschraubung                         |           |       | TS8N      | Std   |         |
|                        | Winkelverschraubung                          |           |       | TS8N      |       | Std     |
|                        | Klemmenkasten                                | Std       |       | TS8N      |       |         |

Für weitere Ausführungen setzen Sie sich bitte mit Rulmeca in Verbindung.  
**TS8N-Ausführung** - Enddeckel aus Edelstahl mit PTFE-Lippendichtungen.

## Ausführungen

- Gummierung für Standardgurte
- Profilmummierung für Kunststoffgliederbänder
- Profilmummierung für thermoplastische Gurte
- Kettenräder für Kunststoffgliederbänder
- Rücklaufsperre
- Dynamisch gewuchtet
- Elektromagnetische Bremsen
- Gleichrichter
- Encoder
- Lebensmittelverträgliches Öl (EU, FDA und USDA)
- Von der horizontalen Einbaulage abweichend (mehr als  $\pm 5^\circ$ )

## Achtung

Die Kombination von Encoder und elektromagnetischer Bremse ist nicht möglich.

## Zubehör

- Klotzlager
- Umlenktrummeln
- Rollen für Förderbandanlagen
- Zapfenkappen
- Frequenzumrichter

# TROMMELMOTOR 113LS

113,0 Ø - 0,035 kW - 0,55 kW mit Stirnradgetriebe aus Stahl

TECHNISCHE DATEN TROMMELMOTOR 113LS - 3PHASE - 50HZ

| $P_N$<br>[kW] | np<br>(rpm) | $I_N$<br>[A] | gs   | i     | $V_A$<br>[m/s] | $V_N$<br>[m/s] | $n_n$<br>[von <sup>-1</sup> ] | $M_N$<br>[Nm] | $F_T$<br>[N] | TE<br>[N] | RL<br>[mm]          |                     |      |      |       |      |     |
|---------------|-------------|--------------|------|-------|----------------|----------------|-------------------------------|---------------|--------------|-----------|---------------------|---------------------|------|------|-------|------|-----|
| 0,035         | 12<br>(420) | 0,88/0,51    | 3    | 42,66 | 0,06           | 0,05           | 9,8                           | 32,3          | 571          | 6550      | von 250<br>bis 1200 |                     |      |      |       |      |     |
|               |             |              |      | 36,35 | 0,07           | 0,06           | 11,6                          | 27,5          | 486          |           |                     |                     |      |      |       |      |     |
|               |             |              |      | 31,36 | 0,08           | 0,07           | 13,4                          | 23,7          | 420          |           |                     |                     |      |      |       |      |     |
| 0,07          | 12<br>(380) | 1,11/0,64    | 3    | 42,66 | 0,05           | 0,05           | 8,9                           | 71,3          | 1262         | 6550      | von 300<br>bis 1200 |                     |      |      |       |      |     |
|               |             |              |      | 36,35 | 0,06           | 0,06           | 10,5                          | 60,7          | 1075         |           |                     |                     |      |      |       |      |     |
|               |             |              |      | 31,36 | 0,07           | 0,07           | 12,1                          | 52,4          | 928          |           |                     |                     |      |      |       |      |     |
| 0,08          | 8<br>(635)  | 0,97/0,56    | 3    | 42,66 | 0,09           | 0,09           | 14,9                          | 48,8          | 863          | 6550      | von 250<br>bis 1200 |                     |      |      |       |      |     |
| 0,10          | 6<br>(900)  | 0,90/0,52    | 3    | 42,66 | 0,12           | 0,11           | 21,1                          | 43,0          | 761          | 6550      |                     |                     |      |      |       |      |     |
|               |             |              |      | 36,35 | 0,15           | 0,13           | 24,8                          | 36,6          | 648          |           |                     |                     |      |      |       |      |     |
|               |             |              |      | 31,36 | 0,17           | 0,16           | 28,7                          | 31,6          | 559          |           |                     |                     |      |      |       |      |     |
|               |             |              |      | 27,32 | 0,19           | 0,18           | 32,9                          | 27,5          | 487          |           |                     |                     |      |      |       |      |     |
|               |             |              |      | 23,99 | 0,22           | 0,22           | 37,5                          | 24,2          | 428          |           |                     |                     |      |      |       |      |     |
| 2             | 15,17       | 0,35         | 0,32 | 59,3  | 15,3           | 271            | 4550                          |               |              |           |                     |                     |      |      |       |      |     |
|               |             |              |      |       |                |                |                               | 12,92         | 0,41         | 0,40      |                     | 69,7                | 13,0 | 230  |       |      |     |
|               |             |              |      |       |                |                |                               | 11,15         | 0,48         | 0,45      |                     | 80,7                | 11,2 | 199  |       |      |     |
| 0,15          | 8<br>(630)  | 1,47/0,85    | 3    | 42,66 | 0,09           | 0,09           | 14,8                          | 92,1          | 1631         | 6550      |                     | von 300<br>bis 1200 |      |      |       |      |     |
|               |             |              |      | 36,35 | 0,10           | 0,11           | 17,3                          | 78,5          | 1390         |           |                     |                     |      |      |       |      |     |
|               |             |              |      | 31,36 | 0,12           | 0,13           | 20,1                          | 67,7          | 1199         |           |                     |                     |      |      |       |      |     |
|               | 4<br>(1370) | 1,02/0,59    | 3    | 42,66 | 0,19           | 0,18           | 32,1                          | 42,4          | 750          | 6550      | von 250<br>bis 1200 |                     |      |      |       |      |     |
|               |             |              |      | 36,35 | 0,22           | 0,22           | 37,7                          | 36,1          | 639          |           |                     |                     |      |      |       |      |     |
|               |             |              |      | 31,36 | 0,26           | 0,25           | 43,7                          | 31,1          | 551          |           |                     |                     |      |      |       |      |     |
|               |             |              |      | 27,32 | 0,30           | 0,30           | 50,1                          | 27,1          | 480          |           |                     |                     |      |      |       |      |     |
|               |             |              |      | 23,99 | 0,34           | 0,32           | 57,1                          | 23,8          | 422          |           |                     |                     |      |      |       |      |     |
|               |             |              |      | 21,18 | 0,38           | 0,38           | 64,7                          | 21,0          | 372          |           |                     |                     |      |      |       |      |     |
| 2             | 15,17       | 0,53         | 0,50 | 90,3  | 15,1           | 267            | 4550                          |               |              |           |                     |                     |      |      |       |      |     |
|               |             |              |      |       |                |                |                               | 12,92         | 0,63         | 0,63      | 106,0               | 12,8                | 227  |      |       |      |     |
|               |             |              |      |       |                |                |                               | 11,15         | 0,73         | 0,70      | 122,9               | 11,1                | 196  |      |       |      |     |
| 0,20          | 6<br>(895)  | 1,44/0,84    | 3    | 42,66 | 0,12           | 0,13           | 21,0                          | 86,5          | 1531         | 6550      | von 300<br>bis 1200 |                     |      |      |       |      |     |
|               |             |              |      | 36,35 | 0,15           | 0,14           | 24,6                          | 73,7          | 1304         |           |                     |                     |      |      |       |      |     |
|               |             |              |      | 31,36 | 0,17           | 0,16           | 28,5                          | 63,6          | 1125         |           |                     |                     |      |      |       |      |     |
|               |             |              |      | 27,32 | 0,19           | 0,20           | 32,8                          | 55,4          | 980          |           |                     |                     |      |      |       |      |     |
|               |             |              |      | 23,99 | 0,22           | 0,22           | 37,3                          | 48,6          | 861          |           |                     |                     |      |      |       |      |     |
|               |             |              |      | 21,18 | 0,25           | 0,25           | 42,3                          | 42,9          | 760          |           |                     |                     |      |      |       |      |     |
|               |             |              | 2    | 15,17 | 0,35           | 0,35           | 59,0                          | 30,8          | 544          | 4550      |                     |                     |      |      |       |      |     |
|               |             |              |      |       |                |                |                               |               |              |           |                     | 12,92               | 0,41 | 0,40 | 69,3  | 26,2 | 464 |
|               |             |              |      |       |                |                |                               |               |              |           |                     | 11,15               | 0,47 | 0,50 | 80,3  | 22,6 | 400 |
| 0,24          | 2<br>(2766) | 1,12/0,65    | 3    | 42,66 | 0,38           | 0,38           | 64,8                          | 33,6          | 594          | 4550      | von 250<br>bis 1200 |                     |      |      |       |      |     |
|               |             |              |      | 36,35 | 0,45           | 0,45           | 76,1                          | 28,6          | 506          |           |                     |                     |      |      |       |      |     |
|               |             |              |      | 31,36 | 0,52           | 0,50           | 88,2                          | 24,7          | 437          |           |                     |                     |      |      |       |      |     |
|               |             |              |      | 27,32 | 0,60           | 0,60           | 101,2                         | 21,5          | 381          |           |                     |                     |      |      |       |      |     |
|               |             |              |      | 23,99 | 0,68           | 0,70           | 115,3                         | 18,9          | 334          |           |                     |                     |      |      |       |      |     |
|               |             |              | 2    | 15,17 | 1,08           | 1,10           | 182,3                         | 11,9          | 211          | 3400      |                     |                     |      |      |       |      |     |
|               |             |              |      |       |                |                |                               |               |              |           |                     | 12,92               | 1,27 | 1,25 | 214,1 | 10,2 | 180 |
|               |             |              |      |       |                |                |                               |               |              |           |                     | 11,15               | 1,47 | 1,50 | 248,1 | 8,8  | 155 |

# TROMMELMOTOR 113LS

## 113,0 Ø - 0,035 kW - 0,55 kW mit Stirnradgetriebe aus Stahl

### TECHNISCHE DATEN TROMMELMOTOR 113LS - 3PHASE - 50HZ

| $P_N$<br>[kW] | np<br>(rpm) | $I_n$<br>[A] | gs        | i     | $V_A$<br>[m/s] | $V_N$<br>[m/s] | $n_A$<br>[von <sup>-1</sup> ] | $M_N$<br>[Nm] | $F_T$<br>[N] | TE<br>[N] | RL<br>[mm]          |      |
|---------------|-------------|--------------|-----------|-------|----------------|----------------|-------------------------------|---------------|--------------|-----------|---------------------|------|
| 0,30          | 4<br>(1390) | 1,66/0,96    | 3         | 42,66 | 0,19           | 0,20           | 32,6                          | 83,5          | 1478         | 6550      | von 300<br>bis 1200 |      |
|               |             |              |           | 36,35 | 0,23           | 0,22           | 38,2                          | 71,2          | 1260         |           |                     |      |
|               |             |              |           | 31,36 | 0,26           | 0,25           | 44,3                          | 61,4          | 1087         |           |                     |      |
|               |             |              |           | 27,32 | 0,30           | 0,30           | 50,9                          | 53,5          | 947          |           |                     |      |
|               |             |              |           | 23,99 | 0,34           | 0,35           | 57,9                          | 47,0          | 831          |           |                     |      |
|               |             |              | 21,18     | 0,39  | 0,38           | 65,6           | 41,5                          | 734           |              |           |                     |      |
|               |             |              | 2         | 15,17 | 0,54           | 0,50           | 91,6                          | 29,7          | 526          | 4550      |                     |      |
|               |             |              |           | 12,92 | 0,64           | 0,63           | 107,6                         | 25,3          | 448          |           |                     |      |
|               |             |              |           | 11,15 | 0,74           | 0,70           | 124,7                         | 21,8          | 386          |           |                     |      |
|               |             |              |           |       |                | 3400           |                               |               |              |           |                     |      |
|               |             | 3400         |           |       |                |                |                               |               |              |           |                     |      |
| 0,37          | 4<br>(1350) | 1,94/1,12    | 3         | 42,66 | 0,19           | 0,18           | 31,6                          | 106,1         | 1877         | 6550      | von 300<br>bis 1200 |      |
|               |             |              |           | 36,35 | 0,22           | 0,22           | 37,1                          | 90,4          | 1600         |           |                     |      |
|               |             |              |           | 31,36 | 0,25           | 0,25           | 43,0                          | 78,0          | 1380         |           |                     |      |
|               |             |              |           | 27,32 | 0,29           | 0,30           | 49,4                          | 67,9          | 1202         |           |                     |      |
|               |             |              |           | 23,99 | 0,33           | 0,35           | 56,3                          | 59,6          | 1056         |           |                     |      |
|               |             |              | 21,18     | 0,38  | 0,38           | 63,7           | 52,7                          | 932           |              |           |                     |      |
|               |             |              | 2         | 15,17 | 0,53           | 0,50           | 89,0                          | 37,7          | 668          | 4550      |                     |      |
|               |             |              |           | 12,92 | 0,62           | 0,63           | 104,5                         | 32,1          | 569          |           |                     |      |
|               |             |              |           | 11,15 | 0,72           | 0,70           | 121,1                         | 27,7          | 491          |           |                     |      |
|               |             |              |           |       |                | 3400           |                               |               |              |           |                     |      |
|               |             |              |           | 3400  |                |                |                               |               |              |           |                     |      |
|               |             | 2<br>(2800)  | 1,56/0,90 | 3     | 21,18          | 0,78           | 0,80                          | 132,2         | 25,4         | 449       |                     | 3400 |
|               |             |              |           | 2     | 15,17          | 1,09           | 1,10                          | 184,6         | 18,2         | 322       |                     |      |
|               |             |              |           |       | 12,92          | 1,28           | 1,25                          | 216,7         | 15,5         | 274       |                     |      |
|               |             |              |           |       | 11,15          | 1,49           | 1,50                          | 251,1         | 13,4         | 237       |                     |      |
|               |             |              |           |       | 3400           |                |                               |               |              |           |                     |      |
| 0,55          | 2<br>(2790) | 2,20/1,27    | 3         | 42,66 | 0,39           | 0,38           | 65,4                          | 76,3          | 1350         | 4550      | von 300<br>bis 1200 |      |
|               |             |              |           | 36,35 | 0,45           | 0,45           | 76,8                          | 65,0          | 1151         |           |                     |      |
|               |             |              |           | 31,36 | 0,53           | 0,50           | 89,0                          | 56,1          | 993          |           |                     |      |
|               |             |              |           | 27,32 | 0,60           | 0,60           | 102,1                         | 48,9          | 865          |           |                     |      |
|               |             |              |           | 23,99 | 0,69           | 0,70           | 116,3                         | 42,9          | 759          |           |                     |      |
|               |             |              |           | 21,18 | 0,78           | 0,80           | 131,7                         | 37,9          | 670          |           |                     |      |
|               |             |              | 2         | 15,17 | 1,09           | 1,10           | 183,9                         | 27,1          | 480          | 3400      |                     |      |
|               |             |              |           | 12,92 | 1,28           | 1,25           | 215,9                         | 23,1          | 409          |           |                     |      |
|               |             |              |           | 11,15 | 1,48           | 1,50           | 250,2                         | 19,9          | 353          |           |                     |      |
|               |             |              |           |       |                | 3400           |                               |               |              |           |                     |      |
|               |             |              |           |       |                | 3400           |                               |               |              |           |                     |      |
|               |             |              |           |       |                | 3400           |                               |               |              |           |                     |      |

Leistungsreduzierte Motoren werden dann verwendet, wenn Standardwicklungen zur Überhitzung neigen. Typischerweise in Anwendungen ohne direkten Gurtkontakt, z.B. beim Betrieb von Kettenrädern, in heißen Umgebungen oder wenn eine sehr dicke Gummierung erforderlich ist. Um die Vorteile voll ausnutzen zu können, sollte der Trommelmotor unter Volllast betrieben werden. Im Zweifelsfall bietet Rulmeca technische Unterstützung, um den Trommelmotor optimal für die Anwendung auszuwählen.

$P_N$  Nennleistung  
 np Anzahl der Pole  
 rpm Rotordrehzahl bei Volllast  
 $I_r$  Stromaufnahme bei Volllast (230/400V)  
 gs Anzahl Getriebestufen  
 i Getriebeübersetzung  
 $V_A$  Theoretische Gurtgeschwindigkeit bei Volllast\*  
 $V_N$  Nenngeschwindigkeit

$n_A$  Nennzahl am Trommelmantel\*  
 $M_N$  Nennmoment bei Volllast  
 $F_T$  Bandzugkraft bei Volllast\*  
 TE Maximale Gurtspannung T1 + T2  
 RL Rollenlänge  
 \* Gültig für ungummierete Trommelmäntel/ Werte können bei Teillast- oder Leerlaufbedingungen abweichen

# TROMMELMOTOR 113LS

113,0 Ø - 0,035 kW - 0,55 kW mit Stirnradgetriebe aus Stahl

## TECHNISCHE DATEN TROMMELMOTOR 113LS - 3PHASE - 50HZ - LEISTUNGSREDUZIERT

| $P_N$<br>[kW] | np<br>(rpm) | $I_n$<br>[A] | gs    | i     | $V_N$<br>[m/s] | $V_A$<br>[m/s] | $n_A$<br>[von <sup>-1</sup> ] | $M_N$<br>[Nm] | $F_T$<br>[N] | TE<br>[N] | RL<br>[mm]          |      |
|---------------|-------------|--------------|-------|-------|----------------|----------------|-------------------------------|---------------|--------------|-----------|---------------------|------|
| 0,12          | 4<br>(1364) | 0,73/0,42    | 3     | 42,66 | 0,19           | 0,18           | 32,0                          | 34,0          | 603          | 6550      | von 250<br>bis 1200 |      |
|               |             |              |       | 36,35 | 0,22           | 0,22           | 37,5                          | 29,0          | 513          |           |                     |      |
|               |             |              |       | 31,36 | 0,26           | 0,25           | 43,5                          | 25,0          | 443          | 4550      |                     |      |
|               |             |              |       | 27,32 | 0,30           | 0,30           | 49,9                          | 21,8          | 386          |           |                     |      |
|               |             |              |       | 23,99 | 0,34           | 0,32           | 56,9                          | 19,1          | 339          |           |                     |      |
|               |             |              | 21,18 | 0,38  | 0,38           | 64,4           | 16,9                          | 299           |              |           |                     |      |
|               |             |              | 15,17 | 0,53  | 0,50           | 89,9           | 12,1                          | 214           |              |           |                     |      |
|               |             |              | 2     | 12,92 | 0,62           | 0,63           | 105,6                         | 10,3          | 183          | 3400      |                     |      |
|               |             |              |       | 11,15 | 0,72           | 0,70           | 122,3                         | 8,9           | 158          |           |                     |      |
|               |             |              |       |       |                |                |                               |               |              |           |                     |      |
| 0,25          | 4<br>(1410) | 1,44/0,83    | 3     | 42,66 | 0,20           | 0,20           | 33,1                          | 68,6          | 1214         | 6550      | von 300<br>bis 1200 |      |
|               |             |              |       | 36,35 | 0,23           | 0,22           | 38,8                          | 58,5          | 1035         |           |                     |      |
|               |             |              |       | 31,36 | 0,27           | 0,25           | 45,0                          | 50,4          | 893          | 4550      |                     |      |
|               |             |              |       | 27,32 | 0,31           | 0,30           | 51,6                          | 43,9          | 778          |           |                     |      |
|               |             |              |       | 23,99 | 0,35           | 0,35           | 58,8                          | 38,6          | 683          |           |                     |      |
|               |             |              | 21,18 | 0,39  | 0,38           | 66,6           | 34,1                          | 603           |              |           |                     |      |
|               |             |              | 15,17 | 0,55  | 0,50           | 92,9           | 24,4                          | 432           |              |           |                     |      |
|               |             |              | 2     | 12,92 | 0,65           | 0,63           | 109,1                         | 20,8          | 368          | 3400      |                     |      |
|               |             |              |       | 11,15 | 0,75           | 0,70           | 126,5                         | 17,9          | 317          |           |                     |      |
|               |             |              |       |       |                |                |                               |               |              |           |                     |      |
| 0,31          | 4<br>(1380) | 1,64/0,95    | 3     | 42,66 | 0,19           | 0,18           | 32,3                          | 86,9          | 1539         | 6550      | von 300<br>bis 1200 |      |
|               |             |              |       | 36,35 | 0,22           | 0,22           | 38,0                          | 74,1          | 1311         |           |                     |      |
|               |             |              |       | 31,36 | 0,26           | 0,25           | 44,0                          | 63,9          | 1131         | 4550      |                     |      |
|               |             |              |       | 27,32 | 0,30           | 0,30           | 50,5                          | 55,7          | 985          |           |                     |      |
|               |             |              |       | 23,99 | 0,34           | 0,35           | 57,5                          | 48,9          | 865          |           |                     |      |
|               |             |              | 21,18 | 0,39  | 0,38           | 65,2           | 43,2                          | 764           |              |           |                     |      |
|               |             |              | 15,17 | 0,54  | 0,50           | 91,0           | 30,9                          | 547           |              |           |                     |      |
|               |             |              | 2     | 12,92 | 0,63           | 0,63           | 106,8                         | 26,3          | 466          | 3400      |                     |      |
|               |             |              |       | 11,15 | 0,73           | 0,70           | 123,8                         | 22,7          | 402          |           |                     |      |
|               |             |              |       |       |                |                |                               |               |              |           |                     |      |
|               | 2<br>(2800) | 1,26/0,73    | 2     | 3     | 21,18          | 0,78           | 0,80                          | 132,2         | 21,3         | 377       |                     | 3400 |
|               |             |              |       | 15,17 | 1,09           | 1,10           | 184,6                         | 15,2          | 270          |           |                     |      |
|               |             |              |       | 12,92 | 1,28           | 1,25           | 216,7                         | 13,0          | 230          |           |                     |      |
|               |             |              |       | 11,15 | 1,49           | 1,50           | 251,1                         | 11,2          | 198          |           |                     |      |
|               |             |              |       |       |                |                |                               |               |              |           |                     |      |

Leistungsreduzierte Motoren werden dann verwendet, wenn Standardwicklungen zur Überhitzung neigen. Typischerweise in Anwendungen ohne direkten Gurtkontakt, z.B. beim Betrieb von Kettenrädern, in heißen Umgebungen oder wenn eine sehr dicke Gummierung erforderlich ist. Um die Vorteile voll auszunutzen zu können, sollte der Trommelmotor unter Volllast betrieben werden. Im Zweifelsfall bietet Rulmeca technische Unterstützung, um den Trommelmotor optimal für die Anwendung auszuwählen.

$P_N$  Nennleistung  
 $np$  Anzahl der Pole  
 $rpm$  Rotordrehzahl bei Volllast  
 $I_n$  Stromaufnahme bei Volllast (230/400V)  
 $gs$  Anzahl Getriebestufen  
 $i$  Getriebeübersetzung  
 $V_A$  Theoretische Gurtgeschwindigkeit bei Volllast\*  
 $V_N$  Nenngeschwindigkeit

$n_A$  Nenndrehzahl am Trommelmantel\*  
 $M_N$  Nenndrehmoment bei Volllast  
 $F_T$  Bandzugkraft bei Volllast\*  
 $TE$  Maximale Gurtspannung T1 + T2  
 $RL$  Rollenlänge  
 \* Gültig für unummummierte Trommelmäntel/ Werte können bei Teillast- oder Leerlaufbedingungen abweichen

# TROMMELMOTOR 113LS

113,0 Ø - 0,035 kW - 0,55 kW mit Stirnradgetriebe aus Stahl

## STANDARDGEWICHTE TROMMELMOTOREN & UMLENKTROMMELN (UT) 113LS

| P <sub>N</sub><br>[kW] | np \ RL | Gewicht [kg] pro Rollenlänge [mm] |      |       |       |       |       |       |       |       |       |       |       |       |       |       |
|------------------------|---------|-----------------------------------|------|-------|-------|-------|-------|-------|-------|-------|-------|-------|-------|-------|-------|-------|
|                        |         | 250                               | 260  | 300   | 310   | 360   | 410   | 460   | 510   | 560   | 610   | 660   | 710   | 810   | 910   | 1010  |
| 0,04                   | 12      | 7,20                              | 7,35 | 7,95  | 8,10  | 8,85  | 9,60  | 10,35 | 11,10 | 11,85 | 12,60 | 13,35 | 14,10 | 18,80 | 20,30 | 21,80 |
| 0,07                   | 12      | ---                               | ---  | 10,10 | 10,25 | 11,00 | 11,75 | 12,50 | 13,25 | 14,00 | 14,75 | 15,50 | 16,25 | 20,95 | 22,45 | 23,95 |
| 0,08                   | 8       | 7,20                              | 7,35 | 7,95  | 8,10  | 8,85  | 9,60  | 10,35 | 11,10 | 11,85 | 12,60 | 13,35 | 14,10 | 18,80 | 20,30 | 21,80 |
| 0,10                   | 6       | 7,20                              | 7,35 | 7,95  | 8,10  | 8,85  | 9,60  | 10,35 | 11,10 | 11,85 | 12,60 | 13,35 | 14,10 | 18,80 | 20,30 | 21,80 |
| 0,15                   | 8       | ---                               | ---  | 10,10 | 10,25 | 11,00 | 11,75 | 12,50 | 13,25 | 14,00 | 14,75 | 15,50 | 16,25 | 20,95 | 22,45 | 23,95 |
|                        | 4       | 7,20                              | 7,35 | 7,95  | 8,10  | 8,85  | 9,60  | 10,35 | 11,10 | 11,85 | 12,60 | 13,35 | 14,10 | 18,80 | 20,30 | 21,80 |
| 0,20                   | 6       | 7,20                              | 7,35 | 7,95  | 8,10  | 8,85  | 9,60  | 10,35 | 11,10 | 11,85 | 12,60 | 13,35 | 14,10 | 18,80 | 20,30 | 21,80 |
| 0,24                   | 2       | 7,20                              | 7,35 | 7,95  | 8,10  | 8,85  | 9,60  | 10,35 | 11,10 | 11,85 | 12,60 | 13,35 | 14,10 | 18,80 | 20,30 | 21,80 |
| 0,30                   | 4       | ---                               | ---  | 10,10 | 10,25 | 11,00 | 11,75 | 12,50 | 13,25 | 14,00 | 14,75 | 15,50 | 16,25 | 20,95 | 22,45 | 23,95 |
| 0,37                   | 4       | ---                               | ---  | 10,10 | 10,25 | 11,00 | 11,75 | 12,50 | 13,25 | 14,00 | 14,75 | 15,50 | 16,25 | 20,95 | 22,45 | 23,95 |
|                        | 2       | ---                               | ---  | 10,10 | 10,25 | 11,00 | 11,75 | 12,50 | 13,25 | 14,00 | 14,75 | 15,50 | 16,25 | 20,95 | 22,45 | 23,95 |
| 0,55                   | 4       | ---                               | ---  | 10,10 | 10,25 | 11,00 | 11,75 | 12,50 | 13,25 | 14,00 | 14,75 | 15,50 | 16,25 | 20,95 | 22,45 | 23,95 |
| UT113LS                | -       | 5,35                              | 6,10 | 6,85  | 7,60  | 8,35  | 9,10  | 9,85  | 10,60 | 11,35 | 12,10 | 12,85 | 13,60 | 14,35 | 15,10 | 16,60 |

Andere RL-Abmessungen innerhalb der min. & max. RL auf Anfrage verfügbar.

### Kabelspezifikationen

Verfügbare Kabelführungen:

- Standard, geschirmt
- Standard, ungeschirmt
- Halogenfrei, geschirmt
- Halogenfrei, ungeschirmt

Verfügbare Längen: 1 / 3 / 5 m

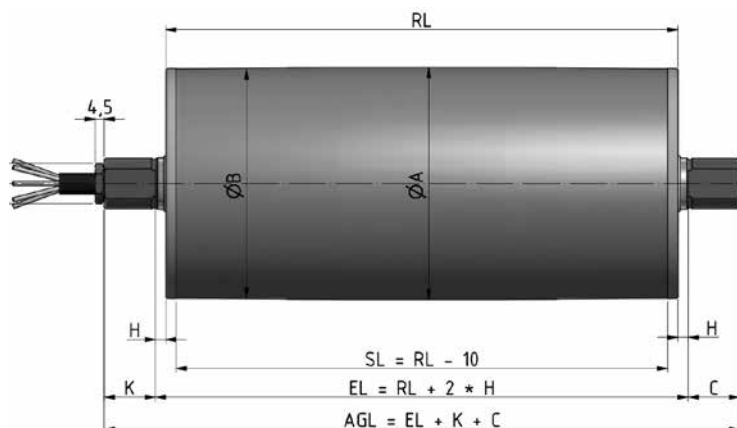
### Min. Länge mit Ausführung

Die folgenden Ausführungen erhöhen die Mindestlänge des Trommelmotors

| Ausführung  | RL min. mit Ausführung mm |
|-------------|---------------------------|
| Bremse      | RL min. + 50 mm           |
| Encoder SKF | RL min. + 0 mm            |
| Encoder RLS | RL min. +50 mm            |

## TROMMELMOTOR 113LS

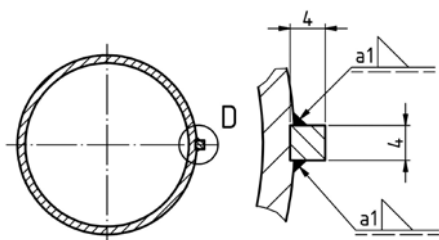
113,0 Ø - 0,035 kW - 0,55 kW mit Stirnradgetriebe aus Stahl



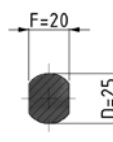
Trommelmotor mit gerader Verschraubung in Edelstahl

| Trommelmantel             | $\varnothing A$<br>[mm] | $\varnothing B$<br>[mm] |
|---------------------------|-------------------------|-------------------------|
| Ballig                    | 113,0                   | 111,5                   |
| Zylindrisch               | 112,0                   | 112,0                   |
| Zylindrisch mit Passfeder | 113,0                   | 113,0                   |

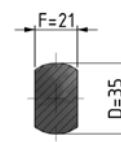
| Zapfendurchmesser         | Schlüsselweite<br>[mm] | H<br>[mm] | K<br>[mm] | C<br>[mm] |
|---------------------------|------------------------|-----------|-----------|-----------|
| $\varnothing 25\text{mm}$ | 20,0                   | 5,0       | 25,0      | 25,0      |
| $\varnothing 35\text{mm}$ | 21,0                   | 3,0       | 20,0      | 20,0      |



Trommelmotor mit Passfeder 4x4



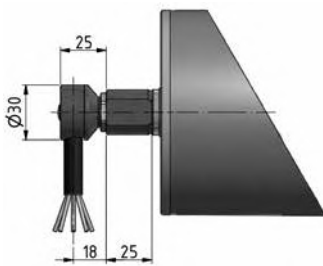
Standardzapfen



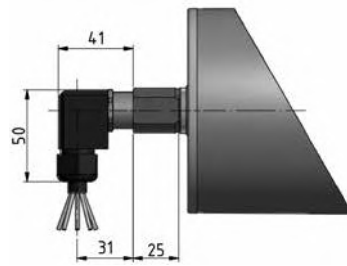
Zapfenkappe

# TROMMELMOTOR 113LS

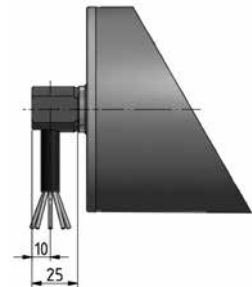
113,0 Ø - 0,035 kW - 0,55 kW mit Stirnradgetriebe aus Stahl



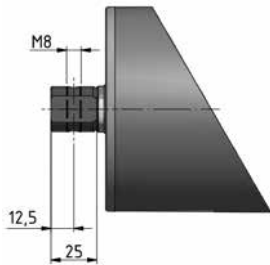
Winkelverschraubung in Edelstahl



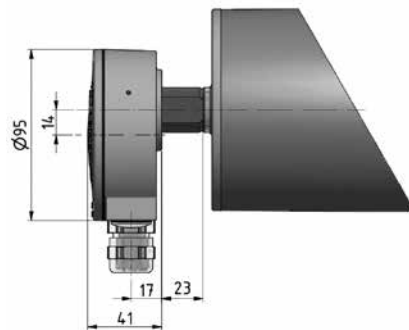
Winkelverschraubung in Polyamid



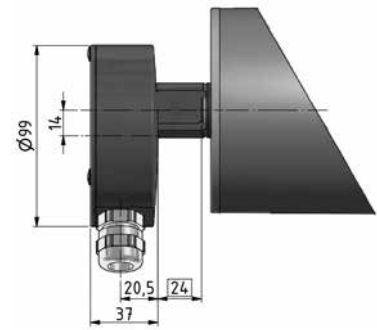
Kabelverschraubung mit Kabelnut



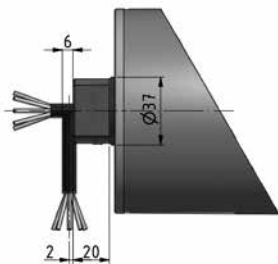
Zapfen mit Gewindebohrung



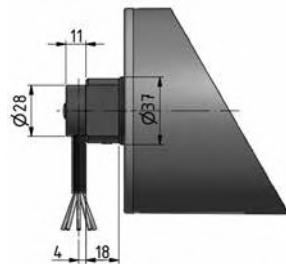
Klemmenkasten in Aluminium



Klemmenkasten in Edelstahl



Standard Edelstahl-Zapfenkappe



Edelstahl-Zapfenkappe mit Winkelverschraubung